



Nagylak Határrendészeti Kirendeltség

**NAGYLAK HATÁRRENDESZETI KIRENDELTSÉG
MÁSOLATKÉSZÍTÉSI SZABÁLYZATA**

A Szabályzat verzió száma: 2.0

Kibocsátó szervezet: Nagylak Határrendészeti Kirendeltség

Alkalmazási terület: a Nagylak Határrendészeti Kirendeltség hatáskörébe tartozó eljárások

A kibocsátás dátuma: 2017. december 01.

Érvényessége: 2017. december 01.napjától visszavonásig

Munkácsi Tibor Tamás r. hadnagy
előadó
iratkezelésért felelős vezető

Cím: 6933 Nagylak, Petőfi Sándor u. 19. Pf.: 3
Telefon: (62) 515 –170 Fax: (62) 562-461 / BM (33) 8470/8490 Fax:(33)1317
E-mail:nagylakhrk@csongrad.police.hu

VÁLTOZÁSKÖVETÉS

Verzió	A változás leírása	Kibocsátva	Készítette
1.0	Első változat	2017. július 13.	Bodor Attila r. alezredes
2.0	Másolatkészítési szabályok kiterjesztése az ügyintézés során keletkező papíralapú iratokra	2017. december 01.	Munkácsi Tibor Tamás r. hadnagy

I. PREAMBULUM, A SZABÁLYZAT CÉLJA, HATÁLYA

1. A Nagylak Határrendészeti Kirendeltség (a továbbiakban: NHRK) Másolatkészítési Szabályzatának (a továbbiakban: Szabályzat) célja az NHRK – hoz érkezett - kivételi körbe nem tartozó - papíralapú küldemények, valamint a Rendőrség ügyintézési tevékenysége során keletkezett hiteles papíralapú iratok (a továbbiakban együtt: papíralapú dokumentum) hiteles elektronikus irattá történő átalakítására vonatkozó alapvető és egységes szabályok meghatározása az elektronikus ügyintézés és a bizalmi szolgáltatások általános szabályairól szóló 2015. évi CCXXII. törvény, az elektronikus ügyintézés részletszabályairól szóló 451/2016. (XII. 19.) Korm. rendelet (a továbbiakban: Korm. rendelet), valamint a papíralapú küldemények elektronikus irattá történő átalakításáról szóló 3/2017. (I. 24.) BM utasítás rendelkezéseinek figyelembe vételével.
2. A Szabályzat a vonatkozó jogszabályokkal összhangban tartalmazza az NHRK - hoz érkezett és a NHRK ügyintézői által keletkezett papíralapú dokumentumról hiteles elektronikus másolat átalakításának eljárási rendjét és műszaki feltételeit.
3. A Szabályzat alapján az NHRK -hoz érkezett és az NHRK ügyintézői által keletkeztetett papíralapú dokumentumok hiteles elektronikus irattá alakítására kerül sor.

II. FOGALMAK

4. A Szabályzat vonatkozásában:
 - a) papíralapú dokumentum: a papíron rögzített minden olyan szöveg, számadatsor, térkép, tervrajz, vázlat, kép vagy más adat, amely bármely eszköz felhasználásával és bármely eljárással keletkezett;
 - b) elektronikus másolat: valamely papíralapú dokumentumról a Szabályzatnak megfelelően készült, azzal képileg és tartalmilag egyező, és a külön jogszabályban meghatározott joghatás kiváltására alkalmas elektronikus eszköz útján értelmezhető adategyüttes, kivéve a papíralapú dokumentumba foglalt adategyüttes;
 - c) hitelesített elektronikus másolat: olyan elektronikus másolat, amelyen elektronikus bélyegzőt helyeztek el, és amelynek időpontját minősített időbélyeg szolgáltatótól származó időbélyeg igazolja;
 - d) hitelesítési záradék („Az eredeti papíralapú dokumentummal egyező”): a Korm. rendelet szerinti adattartalommal elkészített állomány, amely az elektronikus másolat elválaszthatatlan részét képezi;
 - e) képi megfelelés: az elektronikus másolat azon tulajdonsága, amely biztosítja a papíralapú dokumentum – joghatás kiváltása szempontjából lényeges – tartalmi és formai elemeinek megismerhetőségét;
 - f) tartalmi megfelelés: az elektronikus másolat azon tulajdonsága, amely szerint az – a hozzá kapcsolódó metaadatokkal együttesen – biztosítja a papíralapú dokumentum joghatás kiváltása szempontjából lényeges tartalmi elemeinek megismerhetőségét, de nem biztosítja a képi megfelelést;
 - g) másolatkészítő rendszer: a másolatkészítés során alkalmazott hardver, szoftver, humán erőforrás, jelen Szabályzat, valamint ezek együttese;
 - h) metaadat: a tárolt dokumentumot leíró ismertető adatok.

III. A MÁSOLATKÉSZÍTÉS FOLYAMATA

Általános szabályok

5. Az érkezett papíralapú dokumentumról elektronikus másolatot az NHRK bármely erre a feladatra kijelölt ügykezelési tevékenységet ellátó személye készíthet.
6. Az ügyintézési tevékenység során keletkezett papíralapú dokumentumról elektronikus másolatot a papíralapú dokumentumot létrehozó ügyintéző készíthet.
7. Az érkezett papíralapú dokumentumról készült elektronikus másolatot az NHRK érkeztető pontjának ügykezelői hitelesítik.
8. A NHRK ügyintézői által készített papíralapú dokumentumról készült elektronikus másolatot az ügyintéző szervezeti elem vezetője által erre a munkaköri leírásban kijelölt ügykezelői feladatokat ellátó személy –így különösen előadó, titkárnő, több munkafolyamatot ellátó ügyviteli alkalmazott –hitelesíti.
9. A másolatkészítést úgy kell megszervezni, hogy a feldolgozási folyamat során az elektronikus másolat készítését, valamint annak hitelesítését csak eltérő személyek valósíthatják meg.
10. Az iratképző szervhez beérkező papíralapú küldemények közül el kell különíteni a BM utasítás 2. § (2)-(3) bekezdéseiben, valamint a Rendőrség Iratkezelési Szabályzatáról szóló 59/2008. (OT 31.) ORFK utasítás 91/A. pontjában és 5. mellékletében meghatározott kivételi körbe tartozó iratokat.

Az elektronikus másolat elkészítése

11. A másolatkészítést végző erre a feladatra kijelölt ügykezelési tevékenységet ellátó személy a papíralapú dokumentumról a szkennel segítségével legalább 200 dpi felbontású fekete-fehér vagy színes pdf. formátumú állományt készít.
12. A másolatkészítés során a dokumentumok oldalanként kerülnek szkennelésre.
13. Kizárólag olyan elektronikus másolat készíthető, amely a papíralapú dokumentum teljes tartalmát tartalmazza, részleges másolat vagy elektronikus kivonat nem készíthető.
14. Amennyiben az érkezett küldemény több különálló papíralapú dokumentumot tartalmaz, úgy a papíralapú dokumentumokról külön-külön kell az elektronikus másolatot elkészíteni.
15. A másolatkészítést végző az elektronikus másolatot a Robotzsaru integrált ügyviteli, ügyfeldolgozó és elektronikus iratkezelő rendszerben (a továbbiakban: Robotzsaru rendszer) érkezett papíralapú dokumentum esetén a postabontási adatokhoz, saját keletkeztetésű papíralapú dokumentum esetén az ügyindításhoz vagy az ügyirat soron következő alszámához csatolja.

Az elektronikus másolat hitelesítése

16. Az elektronikus másolat hitelesítésére feljogosított személyeket az 1. melléklet tartalmazza.
17. Az elektronikus másolat hitelesítésére feljogosított személy megállapítja a papíralapú dokumentum és az elektronikus másolat képi és tartalmi megfelelését.
18. A képi és tartalmi megfelelés egyedileg és oldalanként kerül ellenőrzésre.
19. A másolatkészítés sikeres, ha az eredeti papíralapú dokumentum és az elektronikus másolat képi és tartalmi megfelelése megállapítható, azaz az eredeti papíralapú dokumentum tartalmi és formai elemeinek megismerhetősége biztosított.
20. Amennyiben a képi megfelelés nem állapítható meg, a másolatkészítést meg kell ismételni, valamint a képi és tartalmi megfelelés megállapítására nem alkalmas dokumentumot törölni kell.
21. A képi és tartalmi megfelelés megállapítását követően az elektronikus másolat hitelesítésére feljogosított személy:
 - a) érkezett papíralapú dokumentum esetén az elektronikus másolatot, mint bontási mellékletet hitelesíti és befejezi a postabontási műveletet
 - b) a saját keletkeztetésű papíralapú dokumentum esetén az elektronikus másolatot hitelesíti.
22. A Robotzsaru rendszer a hitelesítés során az elektronikus másolatot hitelesítési záradékkal látja el, és az elektronikus másolathoz az alábbi metaadatokat rendeli:
 - a) Papíralapú dokumentum megnevezése;
 - b) Papíralapú dokumentum fizikai méretei;
 - c) Másolatkészítő szervezet elnevezése;
 - d) Másolatkészítő neve;
 - e) Másolat képi vagy tartalmi egyezőségért felelős személy neve;
 - f) Másolatkészítő rendszer megnevezése;
 - g) Másolatkészítési szabályzat megnevezése és verziószáma;
 - h) Másolatkészítés időpontja;
 - i) Hitelesítés időpontja;
 - j) Irányadó másolatkészítési rend elérhetősége.
23. A hitelesítési záradékkal ellátott elektronikus másolaton a Robotzsaru rendszer elhelyezi a hitelesítést végző személy nevét tartalmazó elektronikus bélyegzőt és az időbélyeg szolgáltatótól származó időbélyeget.
24. Az elektronikus dokumentum megváltoztathatatlanságát az elektronikus bélyegző, valamint a Robotzsaru rendszer biztosítja a 2. mellékletben foglalt műszaki feltételek szerint.

IV. ZÁRÓ RENDELKEZÉSEK

25. A Szabályzat a kiadás napján lép hatályba.
26. A Szabályzatot a Rendőrség hivatalos webhelyén – bárki számára elérhető módon – közzé kell tenni, illetve amennyiben abban változás következik be, módosításáról és cseréjéről az NHRK iratkezelés felügyeletét ellátó vezetője a Csongrád Megyei Rendőr-főkapitányság Hivatala útján gondoskodik. Az előző állapotot a honlapon 10 évig kell megőrizni.
27. Amennyiben a hiteles másolatkészítésre feljogosított személyek körében változás következik be, a szervezeti elem vezetője tájékoztatja az NHRK iratkezelés felügyeletét ellátó vezetőjét, aki gondoskodik a melléklet módosításáról és a CSMRFK Hivatala útján a honlapon történő cseréjéről.
28. A másolatkészítő rendszer műszaki dokumentációjában történt változásról a szakirányító szervtől beérkező tájékoztatás alapján, az NHRK iratkezelés felügyeletét ellátó vezető gondoskodik a műszaki dokumentáció cseréjéről.

Nagylak, 2017. december 01.

Hiteles elektronikus másolat készítésére feljogosított személyek

<i>ssz.</i>	<i>Személy neve</i>	<i>Szolgálati helye</i>	<i>Munkaköre</i>
1.	Ván Demeterné	Nagylak Határrendészeti Kirendeltség	több munkafolyamatot ellátó ügyviteli alkalmazott
2.	Süvegesné Langó Anett	Nagylak Határrendészeti Kirendeltség	segédelőadó
3.	Baranyiné Szirovicza Anikó	Nagylak Határrendészeti Kirendeltség	segédelőadó
4.	Ráczné Sóki Anett	Nagylak Határrendészeti Kirendeltség Határrendészeti Osztály	segédelőadó
5.	Varga-Harsányi Boglárka	Nagylak Határrendészeti Kirendeltség Hatósági Alosztály	főhatárrendész
6.	Igaz Hajnalka	Nagylak Határrendészeti Kirendeltség	főhatárrendész

Műszaki dokumentáció
Másolatkészítés műszaki feltételei

I. BEVEZETŐ

A papíralapú dokumentum hiteles elektronikus irattá alakításának szabályait figyelembe véve a Robotzsaru NEO integrált ügyviteli, ügyfeldolgozó és elektronikus iratkezelő rendszer 3.90verziója (a továbbiakban RZS NEO) képes hiteles elektronikus másolat készítésére az RZS Signer modul segítségével.

Az informatikai megoldás részletes terveit az egyes részrendszerek fizikai tervei és telepítési leírásai tartalmazzák.

Papíralapú dokumentumról hiteles elektronikus másolat készítése (a továbbiakban: másolatkészítés) az iratkezelési folyamat során két esetben történhet:

- érkeztetés-postabontás folyamata: bejövő papíralapú küldemények digitalizálása;
- iktatás folyamata: munkafolyamat során keletkeztetett papíralapú dokumentumok digitalizálása.

Jelen melléklet a másolatkészítést az érkeztetés-postabontás folyamatában tárgyalja.

II. RENDSZERSZINTŰ MÁSOLATKÉSZÍTÉSI FOLYAMAT

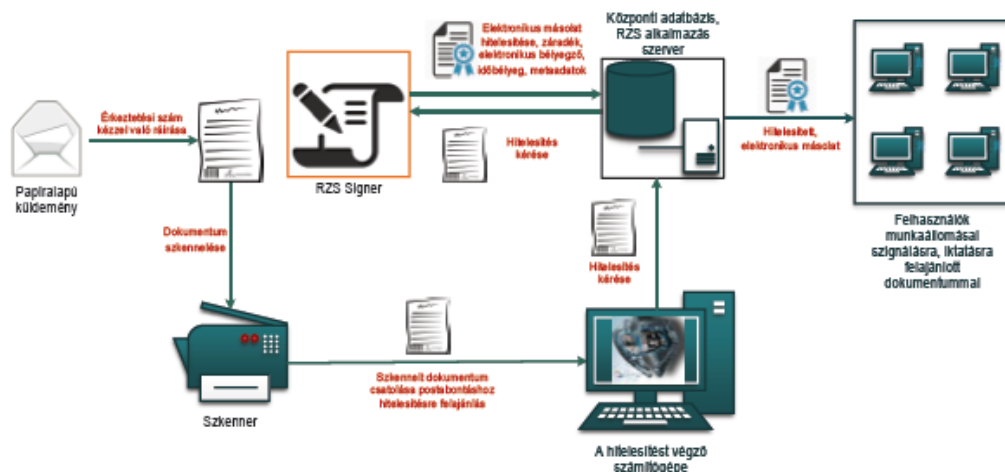
A másolatkészítés a szkennelő klienseknél kezdődik, ahol a digitalizálás szkennerek segítségével PDF formátumú fájlba történik. Az elektronikus másolat a másolatkészítő tevékenységét támogató informatikai környezet beállításának megfelelő tárhelyen kerül letárolásra.

Az elektronikus másolat feldolgozását, hiteles elektronikus másolattá alakítását a RZS NEO rendszer végzi az RZS Signer modul segítségével.

Az RZS NEO rendszer biztosítja az ügyviteli folyamatok támogatását, a Rendőrség Iratkezelési Szabályzatának megfelelően. Ennek kapcsán az elektronikus dokumentumokat egyedi azonosítóval, metaadatokkal kerülnek kiegészítésre. Az így előállított dokumentumok az RZS NEO rendszer által elérhető zárt, biztonságos adatbázisba kerülnek letárolásra.

Az RZS Signer modul biztosítja a hitelesítéshez kapcsolódó technikai folyamatokat. Ennek eredményeképpen az ügyviteli rendszerbe PDF állományként érkező dokumentumokat a feldolgozó szerver aláírt PDF dokumentumokká konvertálja, vagyis az elektronikus aláírás, és a metaadat konverzió szerver oldalon történik.

Az elektronikus aláírás, a metaadatrendszer elektronikus példányra történő bekerülésének biztonságát a szerver oldali feldolgozás biztosítja.



1. ábra: Papíralapú iratról hiteles elektronikus másolat készítésének rendszerszintű feldolgozási folyamata

III. RENDSZERSZINTŰ MÁSOLATKÉSZÍTÉSI FOLYAMAT

A másolat hitelesítését az RZS Signer modul végzi.

Az elektronikus másolat hitelesítésének alkotóelemei:

- hitelesítési záradék szövege;
- elektronikus dokumentum metaadatai;
- elektronikus bélyegző;
- időbélyeg.

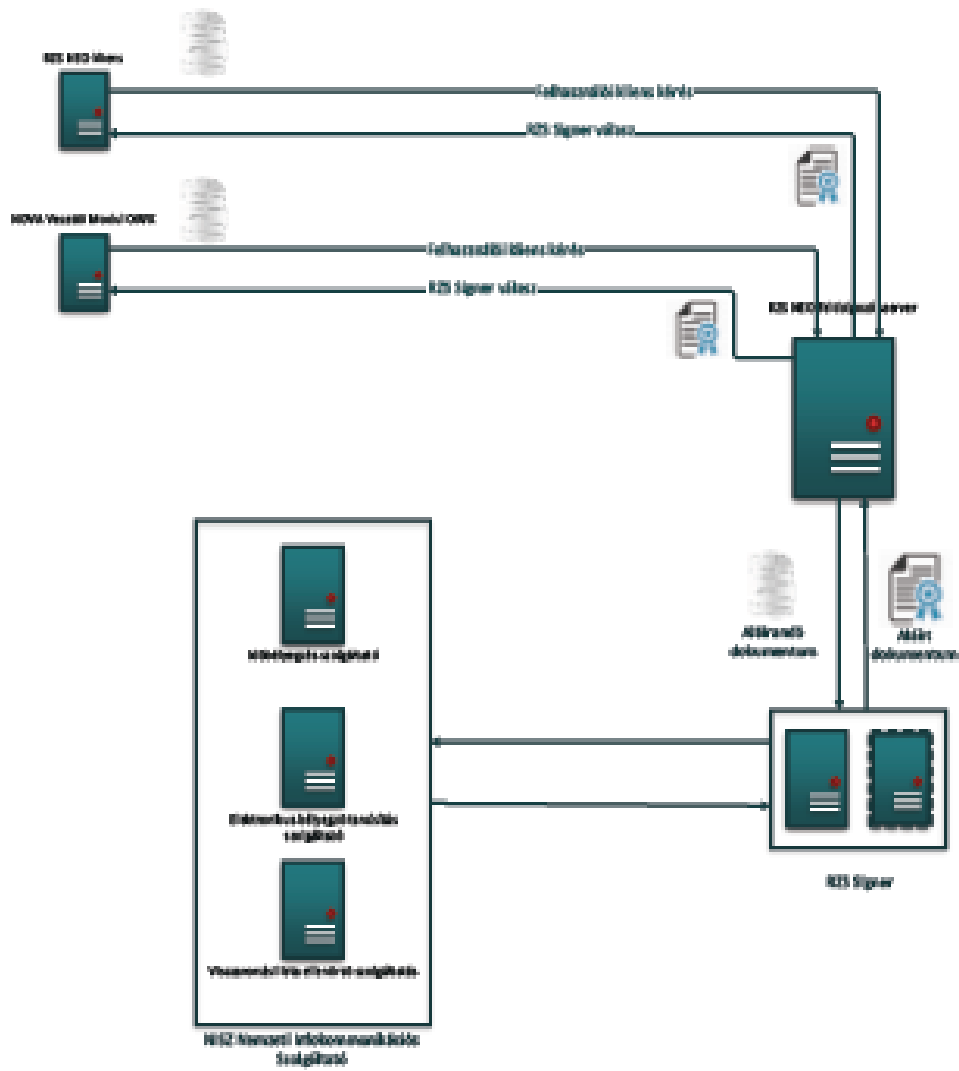
A hitelesítési záradék szövege - „Az eredeti papíralapú dokumentummal egyező” – elhelyezésre kerül az elektronikus dokumentumon.

Metaadatok a jelen szabályzatban foglaltaknak megfelelőek.

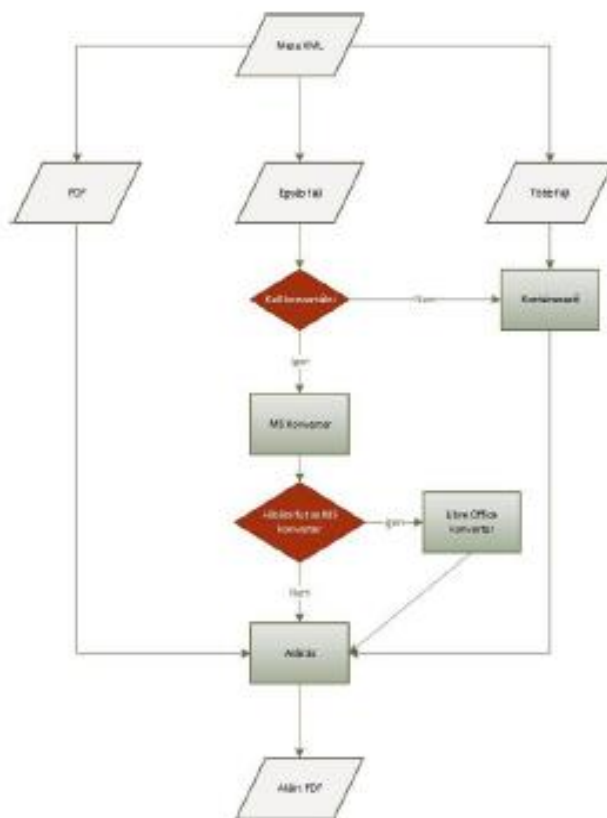
Az elektronikus bélyegző biztosítja az adott dokumentum lenyomatának segítségével a dokumentum sértetlenségét és az elektronikus bélyegző tulajdonosának letagadhatatlanságát.

Az elektronikus bélyegző használatához szükséges tanúsítványt a NISZ Nemzeti Infokommunikációs Szolgáltató Zrt. elektronikus tanúsítvány szolgáltató állítja ki.

Az időbélyeg azt igazolja, hogy az adott dokumentum egy adott időpillanatban már létezett. Az időbélyegyet a NISZ Nemzeti Infokommunikációs Szolgáltató Zrt. időbélyegzés szolgáltató állítja ki. Az időbélyeg egy olyan adat, amely tartalmazza az időbélyegzett dokumentum lenyomatát, és az időbélyegzés időpontját, és az időbélyegyet egy időbélyegzés szolgáltató hitelesíti saját aláírásával.



2. ábra: Az RZS Signer hitelesítés funkció rendszerszintű működése



3. ábra – Az RZS Signer rendszerszintű működése

IV. ELEKTRONIKUS BIZTONSÁG

Vírusvédelem

A másolatkészítést végző munkaállomásokon és a feldolgozást végző szervereken vírusirtó szoftver működik, ami biztosítja az elektronikus dokumentumok vírusellenőrzését.

Az élesüzemű környezetben a szoftverek biztonsági frissítései folyamatosan telepítésre kerülnek, naprakészek.

Az elektronikus dokumentumok megváltoztathatatlansága

A papíralapú dokumentumokról készült hiteles elektronikus dokumentumok megváltoztathatatlanságát a hitelesítés során alkalmazott elektronikus bélyegző és időbélyeg biztosítja.

Naplózás

Az RZS Signer saját naplóállománnyal rendelkezik, melynek maximális mérete 200 GB.

A napló adatokból visszakereshető a hitelesítési modul által végzett művelet, a művelet időpontja és a műveletet indító felhasználó azonosítója.

Biztonsági osztályba sorolás

Az állami és önkormányzati szervek elektronikus információbiztonságáról szóló 2013. évi L. törvényben meghatározott technológiai biztonsági, valamint a biztonságos információs eszközökre, termékekre, továbbá a biztonsági osztályba és biztonsági szintbe sorolásra vonatkozó követelményekről szóló 41/2015. (VII. 15.) BM rendelet alapján a rendszer jelenlegi besorolása:

- Bizalmasság: 4. osztály
- Sértetlenség: 4. osztály
- Rendelkezésre állás: 4. osztály