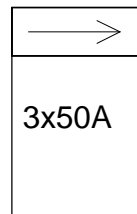
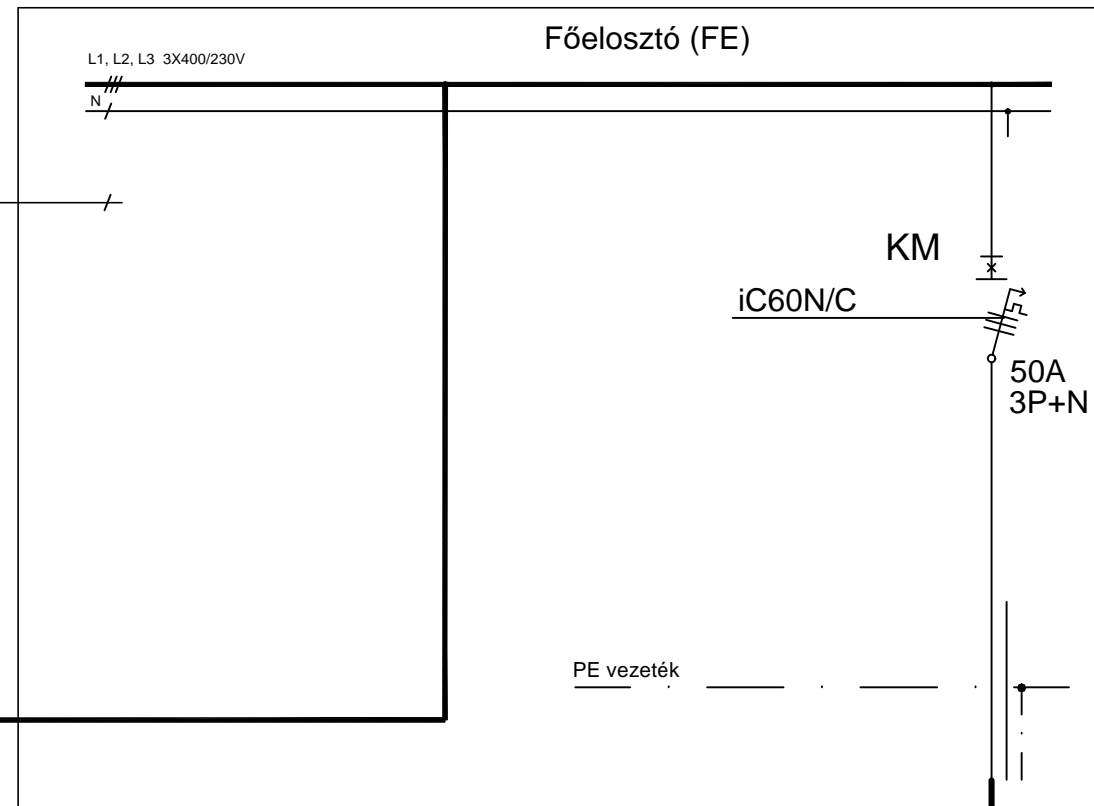


Meglévő elosztószekrény

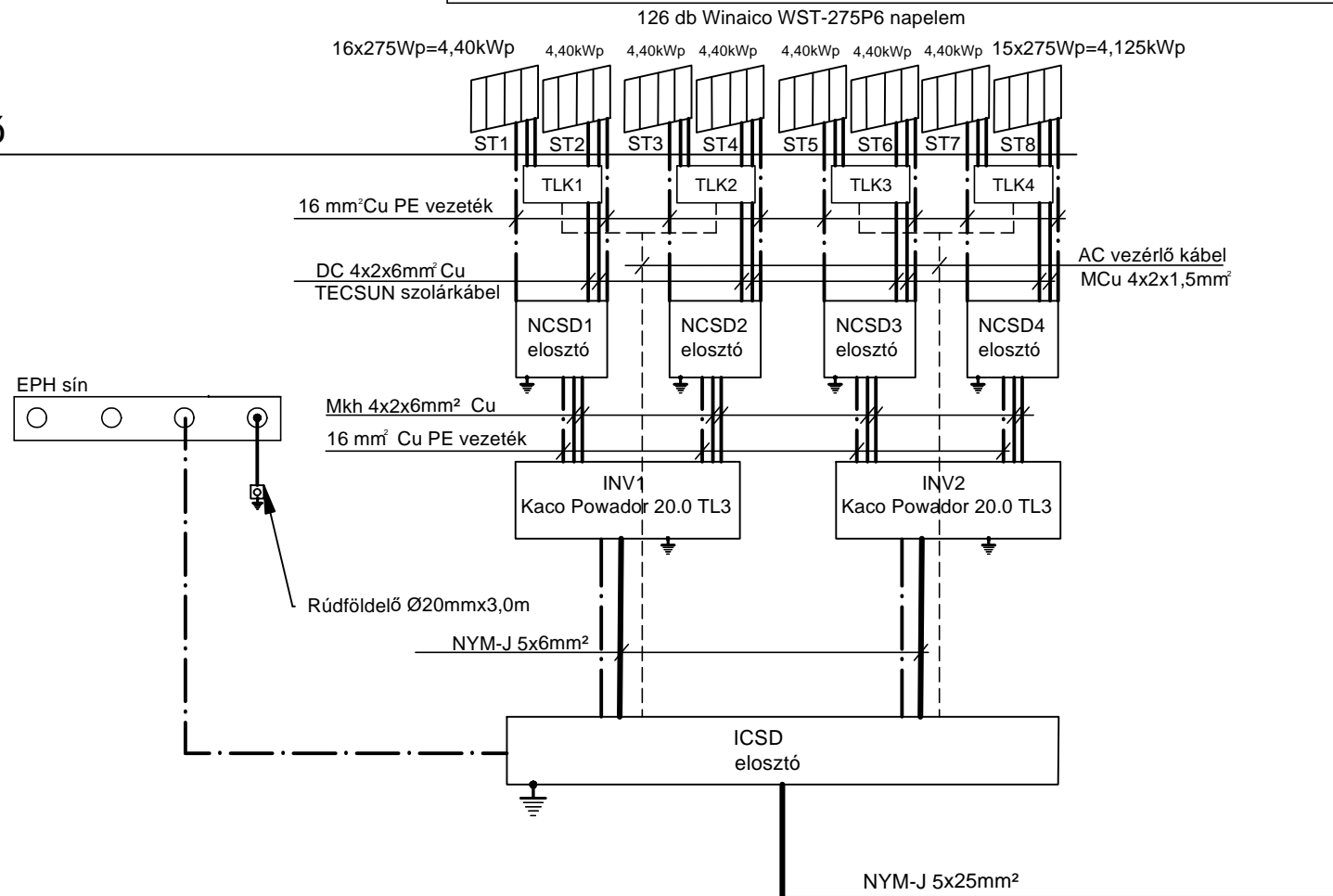
Meglévő FM szekrény
Bővítendő: 3x25A-ról



Meglévő fővezeték



Tető



Megjegyzés:
A napelemtartó-szerkezet fémrészeit be kell kötni a meglévő villámvédelmi rendszerbe!
Tűzvédelmi leválasztó kapcsoló (TLK) beépítése szükséges!

Rendszerösszetevők:

- Napelemek típusa: Winaico WST-275P6 (126db)
- INV1,2 inverterek típusa: Kaco Powador 20.0 TL3
- NCSD1,2,3,4 DC csatl.doboz típusa: HENSEL ENYSUN DC
- ICSD AC csatl.doboz típusa: HENSEL ENYSUN Mi PV 6311
- TLK1,2,3,4 Tűzvédelmi leválasztó kapcsolók típusa: Santon DFS-14 4P
- Szolár kábel típusa: Tecsun PV 1F-6
- DC vezeték (NCSD1,2-INV1,2) típusa: MKh 2x6mm²
- AC vezeték (INV1,2-ICSD) típusa: NYM-J 5x6mm²
- AC vezeték (ICSD-FE) típusa: NYM-J 5x25mm²
- KM kismegszakító típusa: iC60N/C 50A

ÉRINTÉSVÉDELEM: 0,4kV-on NULLÁZÁS (TN) + egyenpotenciál kötés
TÚLFESZÜLTSG ELLENI VÉDELEM: DC (B+C) és AC oldalon (B+C)

		CSATLAKOZÁSI TERV	
Tárgy:	Hajdú-Bihar Megyei Rendőr-főkapitányság 4281 Létavértes, Baross u. 9.	Tervező:	Rajzméret: A3
Szakág:	Villamos energetika	Tervező munkatárs:	Méretarány: M=---
Részművelet:	Naperómű egyvonalas csatlakozási terv 34,0kVA	Dátum:	2017.01.
Megbízó:	Hajdú-Bihar Megyei Rendőr-főkapitányság	Ellenőr:	Tervszám: LÉT-02/16
		Szerkesztő:	Rajzszám: KGE-2