



HATÁRRENDÉSZETI KIRENDELTSÉG NAGYLAK

HATÁRRENDÉSZETI KIRENDELTSÉG NAGYLAK MÁSOLATKÉSZÍTÉSI SZABÁLYZATA

A Szabályzat verzió száma: 5.3

Kibocsátó szervezet: Határrendészeti Kirendeltség Nagylak

Alkalmazási terület: a Határrendészeti Kirendeltség Nagylak hatáskörébe tartozó eljárások

A kibocsátás dátuma: 2023. december 01.

Hatálybalépés dátuma: 2023. december 01.

Érvényessége: 2023. december 01. napjától visszavonásig

Galgóczi Róbert r. őrnagy
határrendészeti osztályvezető
elektronikus ügyintézés és iratkezelés felügyeletét ellátó vezető

Cím: 6933 Nagylak, Petőfi Sándor u. 19., 6933 Nagylak Pf.: 3

Telefon: 62/515-170 Belügyi tel.: 33-8470/8490

E-mail: nagylakhrk@csongrad.police.hu KÉR azonosító: ORFK CSONG NAH

VÁLTOZÁSKÖVETÉS

Verzió	A változás leírása	Kibocsátva	Készítette
1.0	Első változat	2017. július 13.	Bodor Attila r. alezredes
2.0	Másolatkészítési szabályok kiterjesztése az ügyintézés során keletkező papíralapú iratokra	2017. december 01.	Munkácsi Tibor Tamás r. hadnagy
2.1	1. melléklet módosítása	2018. január 02.	Munkácsi Tibor Tamás r. hadnagy
2.2	1. melléklet módosítása	2018. február 06.	Munkácsi Tibor Tamás r. hadnagy
2.3	1. melléklet módosítása	2018. szeptember 03.	Munkácsi Tibor Tamás r. hadnagy
3.0	Normaváltozás követése és az 1. számú melléklet módosítása	2018. szeptember 10.	Pere Csaba r. főhadnagy
3.1	1. melléklet módosítása	2019. március 11.	Bodor Attila r. alezredes
3.2	1. melléklet módosítása	2019. november 20.	Bodor Attila r. alezredes
3.3	1. melléklet módosítása	2020. február 13.	Galgóczi Róbert r. százados
4.0	Iratkezelő rendszer tanúsítása kapcsán jelentkező változások átvezetése, az 1. melléklet módosításra került	2020. november 24.	Galgóczi Róbert r. százados
4.1	1. melléklet módosítása	2021. január 21.	Galgóczi Róbert r. százados
5.0	Iratkezelő rendszer tanúsítása kapcsán jelentkező változások átvezetése, az 1. melléklet módosításra került	2021. január 28.	Galgóczi Róbert r. százados
5.1	1. melléklet módosítása	2022. május 12.	Galgóczi Róbert r. őrnagy
5.2	1. melléklet módosítása	2023. április 17.	Galgóczi Róbert r. őrnagy
5.3	1. melléklet módosítása	2023. december 01.	Galgóczi Róbert r. őrnagy

I. PREAMBULUM, A SZABÁLYZAT CÉLJA, HATÁLYA

1. A Határrendészeti Kirendeltség Nagylak (a továbbiakban: HRK Nagylak) Másolatkészítési Szabályzatának (a továbbiakban: Szabályzat) célja a HRK Nagylak –hoz érkezett – kivételi körbe nem tartozó – papíralapú küldemények, valamint a Rendőrség ügyintézési tevékenysége során keletkezett hiteles papíralapú iratok (a továbbiakban együtt: papíralapú dokumentum) hiteles elektronikus irattá történő átalakítására vonatkozó alapvető és egységes szabályok meghatározása az elektronikus ügyintézés és a bizalmi szolgáltatások általános szabályairól szóló 2015. évi CCXXII. törvény, az elektronikus ügyintézés részletszabályairól szóló 451/2016. (XII. 19.) Korm. rendelet (a továbbiakban: Korm. rendelet), a papíralapú küldemények elektronikus irattá történő átalakításáról szóló 3/2017. (I. 24.) BM utasítás (a továbbiakban: BM utasítás), valamint az Iratkezelési Szabályzatról szóló 40/2017. (XII. 29.) ORFK utasítás (a továbbiakban: ISZ) rendelkezéseinek figyelembevételével.
2. A Szabályzat a vonatkozó jogszabályokkal összhangban tartalmazza a– HRK Nagylak –hoz érkezett és a HRK Nagylak ügyintézői által keletkezett papíralapú dokumentumról hiteles elektronikus másolat átalakításának eljárási rendjét és műszaki feltételeit.
3. A Szabályzat alapján a HRK Nagylak –hoz érkezett és a HRK Nagylak ügyintézői által keletkeztetett papíralapú dokumentumok hiteles elektronikus irattá alakítására kerül sor.

II. FOGALMAK

4. A Szabályzat vonatkozásában:
 - a) papíralapú dokumentum: a papíron rögzített minden olyan szöveg, számadatsor, térkép, tervrajz, vázlat, kép vagy más adat, amely bármely eszköz felhasználásával és bármely eljárással keletkezett;
 - b) elektronikus másolat: valamely papíralapú dokumentumról a Szabályzatnak megfelelően készült, azzal képileg és tartalmilag egyező, és a külön jogszabályban meghatározott joghatás kiváltására alkalmas elektronikus eszköz útján értelmezhető adategyüttes, kivéve a papíralapú dokumentumba foglalt adategyüttes;
 - c) hitelesített elektronikus másolat: olyan elektronikus másolat, amelyen elektronikus bélyegzőt helyeztek el, és amelynek időpontját minősített időbélyeg szolgáltatótól származó időbélyeg igazolja;
 - d) hitelesítési záradék („Az eredeti papíralapú dokumentummal egyező”): a Korm. rendelet szerinti adattartalommal elkészített állomány, amely az elektronikus másolat elválaszthatatlan részét képezi;
 - e) képi megfelelés: az elektronikus másolat azon tulajdonsága, amely biztosítja a papíralapú dokumentum – joghatás kiváltása szempontjából lényeges – tartalmi és formai elemeinek megismerhetőségét;
 - f) tartalmi megfelelés: az elektronikus másolat azon tulajdonsága, amely szerint az – a hozzá kapcsolódó metaadatokkal együttesen – biztosítja a papíralapú dokumentum joghatás kiváltása szempontjából lényeges tartalmi elemeinek megismerhetőségét, de nem biztosítja a képi megfelelést;

- g) másolatkészítő rendszer: a másolatkészítés során alkalmazott hardver, szoftver, humánerőforrás, jelen Szabályzat, valamint ezek együttese;
- h) metaadat: a tárolt dokumentumot leíró ismertető adatok.

III. A MÁSOLATKÉSZÍTÉS FOLYAMATA

Általános szabályok

- 5. Az érkezett papíralapú dokumentumról elektronikus másolatot a HRK Nagylak bármely erre a feladatra kijelölt ügykezelési tevékenységet ellátó személy készíthet.
- 6. Az ügyintézési tevékenység során keletkezett papíralapú dokumentumról elektronikus másolatot a papíralapú dokumentumot létrehozó ügyintéző készíthet és azt az elektronikus másolatot létrehozó ügyintéző, vagy a szervezeti egység vezetője által erre a feladatra kijelölt személy hitelesítheti.
- 7. Az elektronikus másolat hitelesítésére feljogosított személyeket az 1. melléklet tartalmazza.
- 8. Az iratképző szervhez beérkező papíralapú küldemények közül el kell különíteni a BM utasítás 2. § (2)-(3) bekezdéseiben, valamint az ISZ 6. mellékletében meghatározott kivételi körbe tartozó iratokat és az abban foglaltaknak megfelelően kell eljárni.

Az elektronikus másolat elkészítése

- 9. A másolatkészítést végző személy a papíralapú dokumentumról a szkennel segítségével legalább 200 dpi felbontású, színes pdf formátumú állományt készít.
- 10. A másolatkészítés során a dokumentumok oldalanként kerülnek szkennelésre.
- 11. Kizárólag olyan elektronikus másolat készíthető, amely a papíralapú dokumentum teljes tartalmát tartalmazza, részleges másolat vagy elektronikus kivonat nem készíthető.
- 12. Amennyiben az érkezett küldemény több különálló papíralapú dokumentumot tartalmaz, úgy a papíralapú dokumentumokról külön-külön kell az elektronikus másolatot elkészíteni.
- 13. A másolatkészítést végző személy megállapítja a papíralapú dokumentum és az elektronikus másolat képi és tartalmi megfelelését. A képi és tartalmi megfelelés egyébként és oldalanként kerül ellenőrzésre.
- 14. A másolatkészítés sikeres, ha az eredeti papíralapú dokumentum és az elektronikus másolat képi és tartalmi megfelelése megállapítható, azaz az eredeti papíralapú dokumentum tartalmi és formai elemeinek megismerhetősége biztosított.
- 15. Amennyiben a képi és tartalmi megfelelés nem állapítható meg, a másolatkészítést meg kell ismételni, valamint a képi és tartalmi megfelelés megállapítására nem alkalmas dokumentum törlésére intézkedni kell.
- 16. A Robotzsaru rendszer a hitelesítés során az elektronikus másolatot hitelesítési záradékkal látja el és az elektronikus másolathoz az alábbi metaadatokat rendeli:

- a) a papíralapú dokumentum megnevezése;
 - b) a papíralapú dokumentum fizikai méretei;
 - c) a másolatkészítő szervezet megnevezése;
 - d) a másolatkészítő neve;
 - e) a másolat képi vagy tartalmi egyezőségért felelős személy neve;
 - f) a másolatkészítő rendszer megnevezése;
 - g) a másolatkészítési szabályzat megnevezése és verziószáma;
 - h) a másolatkészítés időpontja;
 - i) a hitelesítés időpontja;
 - j) az irányadó másolatkészítési rend elérhetősége.
17. A hitelesítési záradékkal ellátott elektronikus másolaton a Robotzsaru rendszer elhelyezi a hiteles elektronikus másolatot készítő személy nevét tartalmazó elektronikus bélyegzőt és az időbélyeg szolgáltatótól származó időbélyegyet.
18. Az elektronikus dokumentum megváltoztathatatlanságát az elektronikus bélyegző, valamint a Robotzsaru rendszer biztosítja a 2. mellékletben foglalt műszaki feltételek szerint.

IV. ZÁRÓ RENDELKEZÉSEK

19. A Szabályzat a kiadás napján lép hatályba.
20. A Szabályzatot a Rendőrség hivatalos webhelyén – bárki számára elérhető módon – közzé kell tenni, illetve amennyiben abban változás következik be, módosításáról és cseréjéről a HRK Nagylak elektronikus ügyintézés és iratkezelés felügyeletét ellátó vezetője a Csongrád-Csanád Vármegyei Rendőr-főkapitányság (a továbbiakban: Csongrád-Csanád VMRFK) adatvédelmi tisztviselője útján gondoskodik. Az előző állapotot a honlapon 10 évig kell megőrizni.
21. Amennyiben az adott szervezeti elemnél hiteles másolatkészítésre feljogosított személyek körében változás következik be, a szervezeti elem vezetője soron kívül, írásban tájékoztatja a HRK Nagylak elektronikus ügyintézés és iratkezelés felügyeletét ellátó vezetőjét, aki gondoskodik a Szabályzat módosításáról és a Csongrád-Csanád VMRFK adatvédelmi tisztviselője útján a honlapon történő cseréjéről.
22. A másolatkészítő rendszer műszaki dokumentációjában történt változásról a szakirányító szervtől beérkező tájékoztatás alapján, a HRK Nagylak elektronikus ügyintézés és az iratkezelés felügyeletét ellátó vezetője gondoskodik a műszaki dokumentáció cseréjéről.

Hiteles elektronikus másolat készítésére feljogosított személyek

ssz.	Személy neve	Szolgálati helye	Munkaköre
1.	Balázs Anikó	Határrendészeti Kirendeltség Nagylak	segédelőadó
2.	Balogh Tamás	Határrendészeti Kirendeltség Nagylak Határrendészeti Osztály	határrendészeti szakértő
3.	Baranyai Fruzsina	Határrendészeti Kirendeltség Nagylak Határrendészeti Osztály	határrendész
4.	Baranyiné Szirovicza Anikó	Határrendészeti Kirendeltség Nagylak	határrendészeti szakértő
5.	Barta Károly	Határrendészeti Kirendeltség Nagylak Hatósági Alosztály	határrendészeti szakértő
6.	Benkő Barbara	Határrendészeti Kirendeltség Nagylak Hatósági Alosztály	határrendészeti szakértő
7.	Csókás Zoltán	Határrendészeti Kirendeltség Nagylak Határrendészeti Osztály	határrendészeti szakértő
8.	Hadobás Sándor	Határrendészeti Kirendeltség Nagylak Hatósági Alosztály	határrendészeti szakértő
9.	Hajdu Zoltán	Határrendészeti Kirendeltség Nagylak Hatósági Alosztály	határrendészeti szakértő
10.	Korom Csilla	Határrendészeti Kirendeltség Nagylak	főügyintéző (IT)
11.	Oswald Péter Erik	Határrendészeti Kirendeltség Nagylak Hatósági Alosztály	mb.határrendészeti szakértő
12.	Ráczy Gyula	Határrendészeti Kirendeltség Nagylak Határrendészeti Osztály	főhatárrendész
13.	Sibán Szabolcs	Határrendészeti Kirendeltség Nagylak	előadó
14.	Stranzky Róbert	Határrendészeti Kirendeltség Nagylak Hatósági Alosztály	határrendészeti szakértő
15.	Süvegesné Langó Anett	Határrendészeti Kirendeltség Nagylak	segédelőadó
16.	Szabóki –Nagy Szilvia	Határrendészeti Kirendeltség Nagylak Határrendészeti Osztály	ügykezelő

17.	Széles László	Határrendészeti Kirendeltség Nagylak Hatósági Alosztály	határrendészeti szakértő
18.	Szirbik Bálint Gábor	Határrendészeti Kirendeltség Nagylak Hatósági Alosztály	alosztályvezető
19.	Szokol Péter Pál	Határrendészeti Kirendeltség Nagylak Hatósági Alosztály	határrendészeti szakértő
20.	Tarnawa Barna	Határrendészeti Kirendeltség Nagylak Hatósági Alosztály	határrendészeti szakértő
21.	Unghi-Szekeres Tímea Judit	Határrendészeti Kirendeltség Nagylak Határrendészeti Osztály	határrendész
22.	Varga-Harsányi Boglárka	Határrendészeti Kirendeltség Nagylak Határrendészeti Osztály	főhatárrendész

Műszaki dokumentáció
Másolatkészítés műszaki feltételei

I. BEVEZETŐ

A papíralapú dokumentum hiteles elektronikus irattá alakításának szabályait figyelembe véve a Robotzsaru NEO integrált ügyviteli, ügyfeldolgozó és elektronikus iratkezelő rendszer 3.90.200.122 verziója (a továbbiakban RZS NEO) képes hiteles elektronikus másolat készítésére az RZS Signer modul segítségével.

Az informatikai megoldás részletes terveit az egyes részrendszerek fizikai tervei és telepítési leírásai tartalmazzák.

Papíralapú dokumentumról hiteles elektronikus másolat készítése (a továbbiakban: másolatkészítés) az iratkezelési folyamat során két esetben történhet:

- érkeztetés-postabontás folyamata: bejövő papíralapú küldemények digitalizálása;
- iktatás folyamata: munkafolyamat során keletkeztetett papíralapú dokumentumok digitalizálása.

II. RENDSZERSZINTŰ MÁSOLATKÉSZÍTÉSI FOLYAMAT

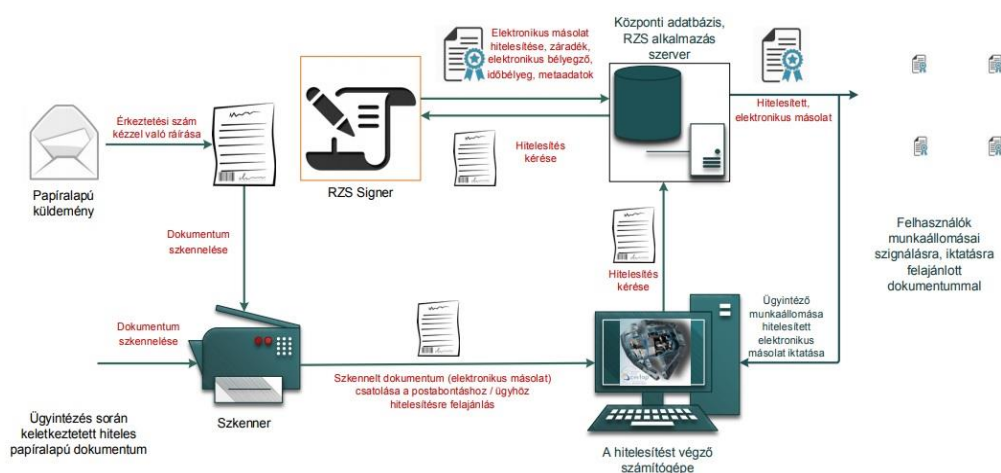
A másolatkészítés a szkennelő klienseknél kezdődik, ahol a digitalizálás szkennerek segítségével PDF formátumú fájlba történik. Az elektronikus másolat a másolatkészítő tevékenységét támogató informatikai környezet beállításának megfelelő tárhelyen kerül letárolásra.

Az elektronikus másolat feldolgozását, hiteles elektronikus másolattá alakítását a RZS NEO rendszer végzi az RZS Signer modul segítségével.

Az RZS NEO rendszer biztosítja az ügyviteli folyamatok támogatását, a Iratkezelési Szabályzatának megfelelően. Ennek kapcsán az elektronikus dokumentumokat egyedi azonosítóval, metaadatokkal kerülnek kiegészítésre. Az így előállított dokumentumok az RZS NEO rendszer által elérhető zárt, biztonságos adatbázisba kerülnek letárolásra.

Az RZS Signer modul biztosítja a hitelesítéshez kapcsolódó technikai folyamatokat. Ennek eredményeképpen az ügyviteli rendszerbe PDF állományként érkező dokumentumokat a feldolgozó szerver aláírt PDF dokumentumokká konvertálja, vagyis az elektronikus aláírás, és a metaadat konverzió szerver oldalon történik.

Az elektronikus aláírás, a metaadatrendszer elektronikus példányra történő bekerülésének biztonságát a szerver oldali feldolgozás biztosítja.



1. ábra: Papíralapú dokumentumról hiteles elektronikus másolat készítésének rendszerszintű feldolgozási folyamata

III. RENDSZERSZINTŰ MÁSOLATKÉSZÍTÉSI FOLYAMAT

A másolat hitelesítését az RZS Signer modul végzi.

Az elektronikus másolat hitelesítésének alkotóelemei:

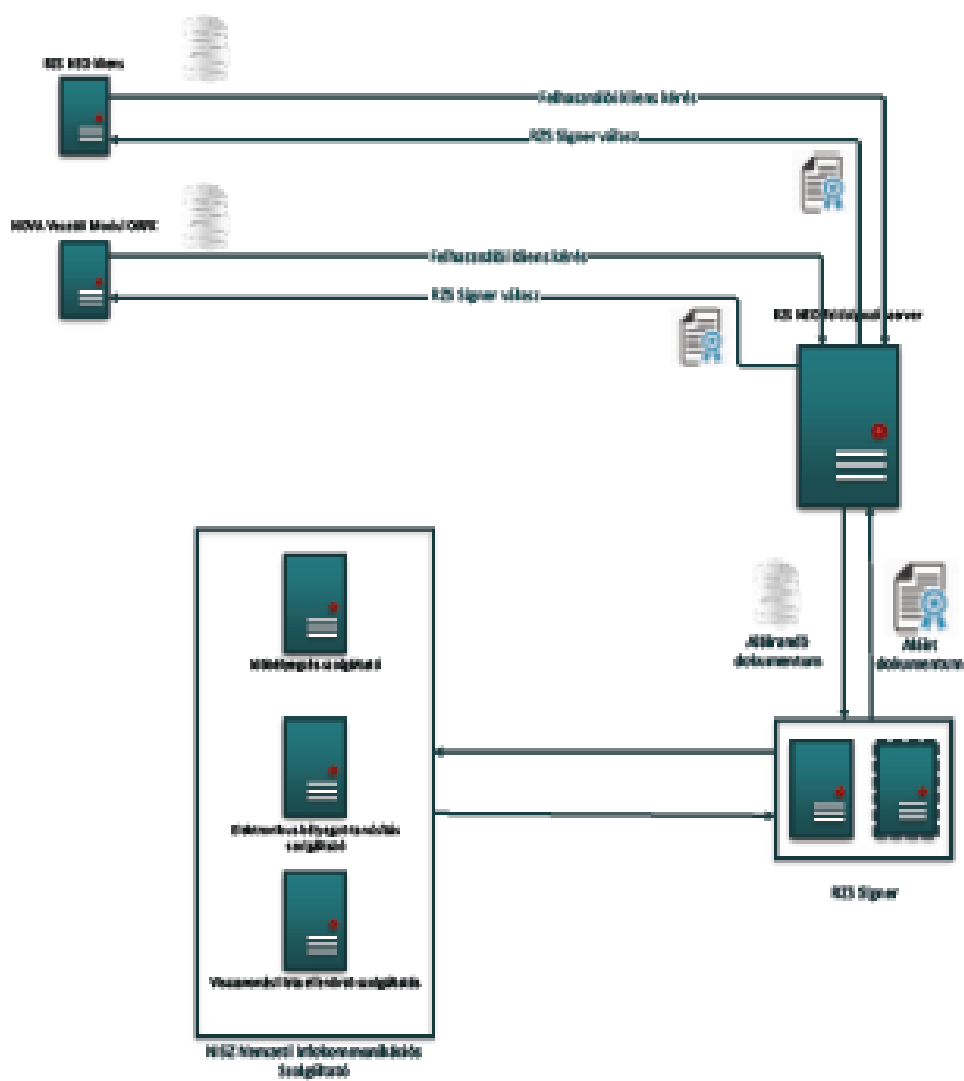
- hitelesítési záradék szövege;
- elektronikus dokumentum metaadatai;
- elektronikus bélyegző;
- időbélyeg.

A hitelesítési záradék szövege - „Az eredeti papíralapú dokumentummal egyező” – elhelyezésre kerül az elektronikus dokumentumon.

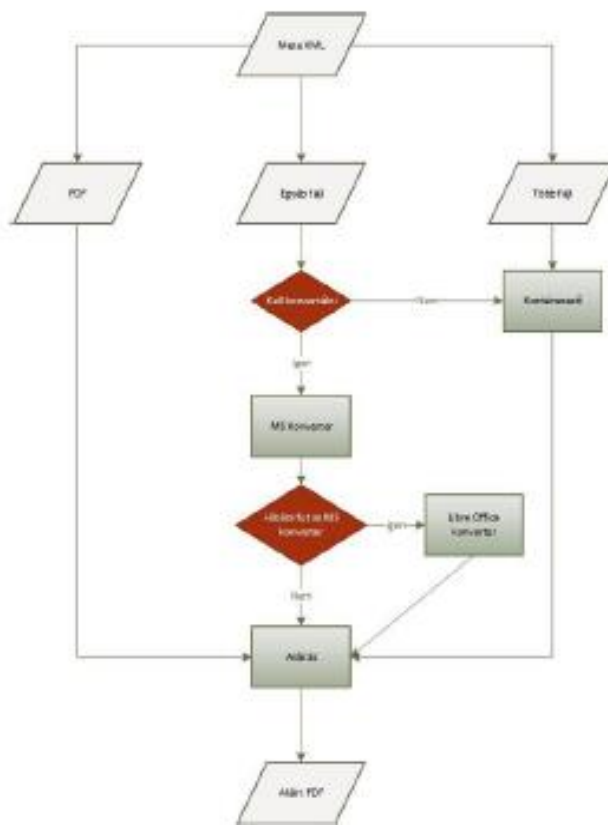
Metaadatok a jelen szabályzatban foglaltaknak megfelelőek.

Az elektronikus bélyegző biztosítja az adott dokumentum lenyomatának segítségével a dokumentum sértetlenségét és az elektronikus bélyegző tulajdonosának letagadhatatlanságát. Az elektronikus bélyegző használatához szükséges tanúsítványt a NISZ Nemzeti Infokommunikációs Szolgáltató Zrt. elektronikus tanúsítvány szolgáltató állítja ki.

Az időbélyeg azt igazolja, hogy az adott dokumentum egy adott időpillanatban már létezett. Az időbélyeget a NISZ Nemzeti Infokommunikációs Szolgáltató Zrt. időbélyegzés szolgáltató állítja ki. Az időbélyeg egy olyan adat, amely tartalmazza az időbélyegzett dokumentum lenyomatát, és az időbélyegzés időpontját, és az időbélyeget egy időbélyegzés szolgáltató hitelesíti saját aláírásával.



2. ábra: Az RZS Signer hitelesítés funkció rendszerszintű működése



3. ábra – Az RZS Signer rendszerszintű működése

IV. ELEKTRONIKUS BIZTONSÁG

Vírusvédelem

A másolatkészítést végző munkaállomásokon és a feldolgozást végző szervereken vírusirtó szoftver működik, ami biztosítja az elektronikus dokumentumok vírusellenőrzését.

Az élesüzemű környezetben a szoftverek biztonsági frissítései folyamatosan telepítésre kerülnek, naprakészek.

Az elektronikus dokumentumok megváltoztathatatlansága

A papíralapú dokumentumokról készült hiteles elektronikus dokumentumok megváltoztathatatlanságát a hitelesítés során alkalmazott elektronikus bélyegző és időbélyeg biztosítja.

Naplózás

Az RZS Signer saját naplóállománnyal rendelkezik, melynek maximális mérete 200 GB.

A napló adatokból visszakereshető a hitelesítési modul által végzett művelet, a művelet időpontja és a műveletet indító felhasználó azonosítója.

Biztonsági osztályba sorolás

Az állami és önkormányzati szervek elektronikus információbiztonságáról szóló 2013. évi L. törvényben meghatározott technológiai biztonsági, valamint a biztonságos információs eszközökre, termékekre, továbbá a biztonsági osztályba és biztonsági szintbe sorolásra vonatkozó követelményekről szóló 41/2015. (VII. 15.) BM rendelet alapján a rendszer jelenlegi besorolása:

- Bizalmasság: 4. osztály
- Sértetlenség: 4. osztály
- Rendelkezésre állás: 4. osztály

ZÁRADÉK

A dokumentum elektronikus aláírással hitelesített
06090/1601-1/2023.ált.