


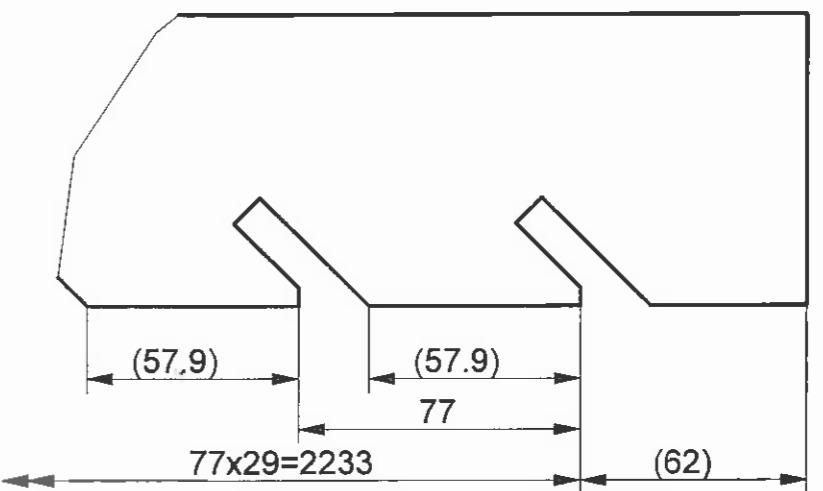
Készül: - 2db rajsz szerint  
 - 2db tükörkép szerint



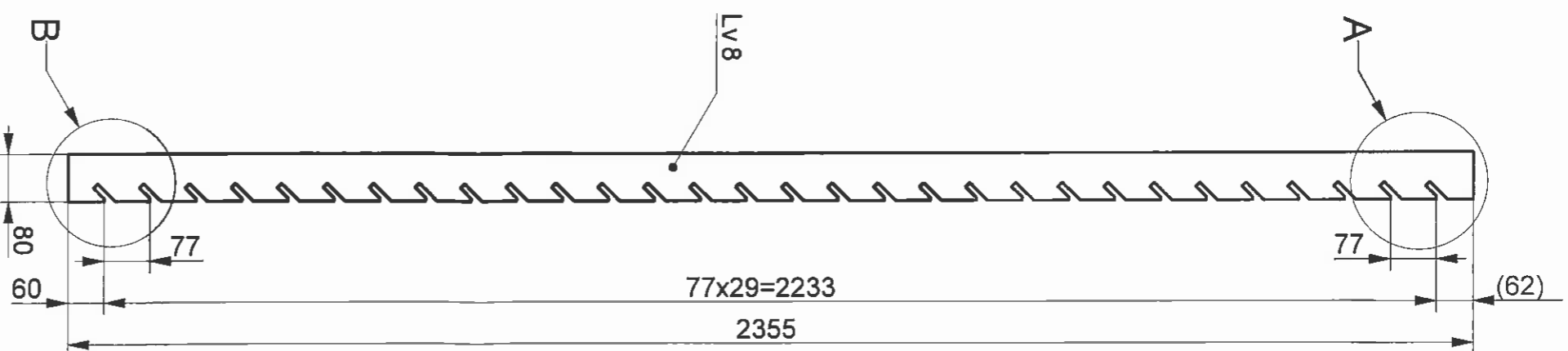
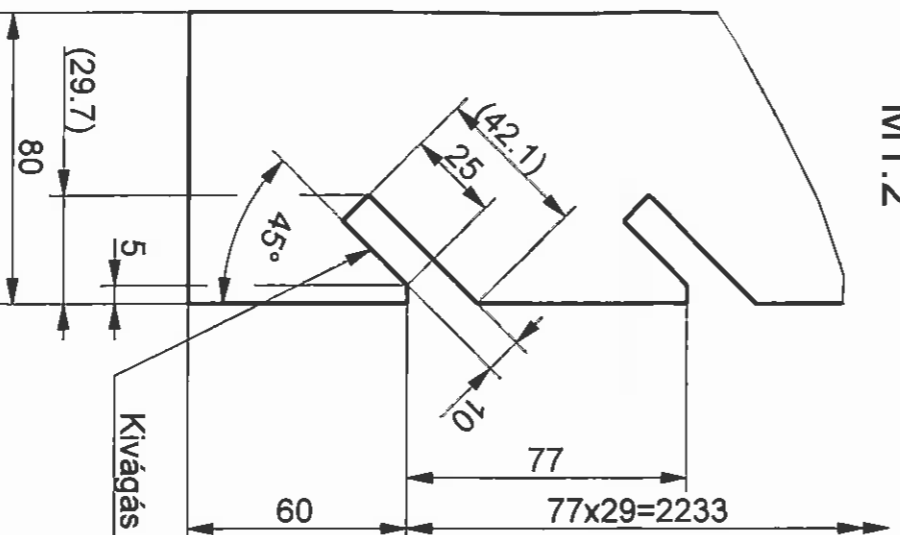
1:20

Tételek	Db	Rajzszám	Megnevezés:	Méret	S235JR Anyag	12,3kg/db Súly	Megjegyzés
 <b>Membrán Mérnöki Kft.</b> 2800 Tatabánya, Vadász u. 65. Tel.: +36 34 312-339 E-mail: membran@membran-kft.hu				Statikus tervező: Gécsek Jenő T - 11-0367			
<b>Munka megnevezése:</b> A 2800 Tatabánya, Komáromi u. 2. szám alatti épületében található löttér lamellás acélfalának gyártmánytervvelnek elkészítése				<b>Megrendelő:</b> Komárom-Esztergom megyei Rendőr-főkapitányság 2800 Tatabánya, Komáromi u. 2.			
<b>Rajz megnevezése:</b>				<b>Lamellás acélfal, Alkatrészek</b> <b>L-tartó</b>			
Rajzlapméret:		Méretarány:		Dátum:		Tervfajta:	
A3		1:2		2016. március hó.		Gyártmány	
				Rajzszám:			
				Gy-A01			

A részlet  
M1:2



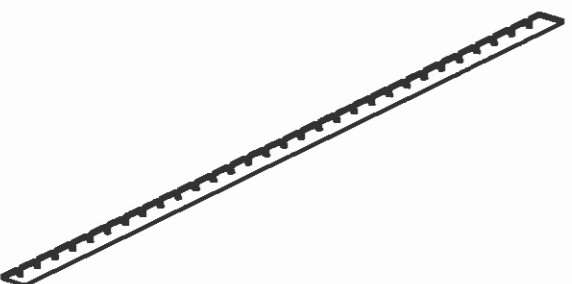
B részlet  
M1:2



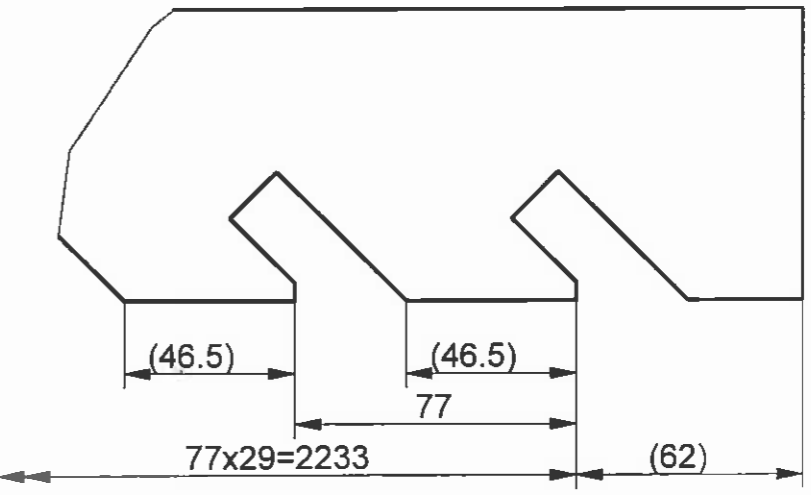
Készül: 2db

Tétel	Db	Rajzszám	Megnevezés:	Méret	Sz35JR	11,2kg/db	Megjegyzés
			<b>Membrán Mérnöki Kft.</b>				
			2800 Tatabánya, Vadász u. 65. Tel.: +36 34 312-339 E-mail: <a href="mailto:membran@membran-kt.hu">membran@membran-kt.hu</a>				
			<b>Munka megnevezése:</b> A 2800 Tatabánya, Komáromi u. 2. szám alatti épületben található lőtér lamellás acélfalának gyártmányterveinek elkészítése				
			<b>Megrendelő:</b> Komárom-Esztergom megyei Rendőr-főkapitányság 2800 Tatabánya, Komáromi u. 2.				
			<b>Statikus tervező:</b> Gácsék Jenő T - 11-0367				
			<b>Rajz megnevezése:</b> Lamellás acélfal, Alkatrészek Lamellatartó 1.				
			<b>Rajzlapméret:</b> A3				
			<b>Méretarány:</b> 1:10				
			<b>Dátum:</b> 2016. március hó.				
			<b>Tervfajta:</b> Gyártmány				
			<b>Rajzszám:</b> Gy-A04				

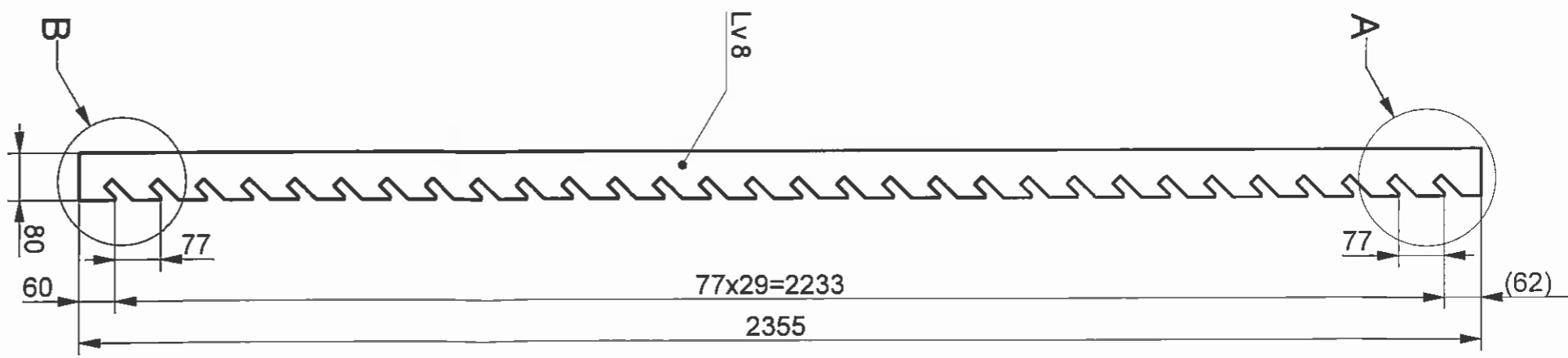
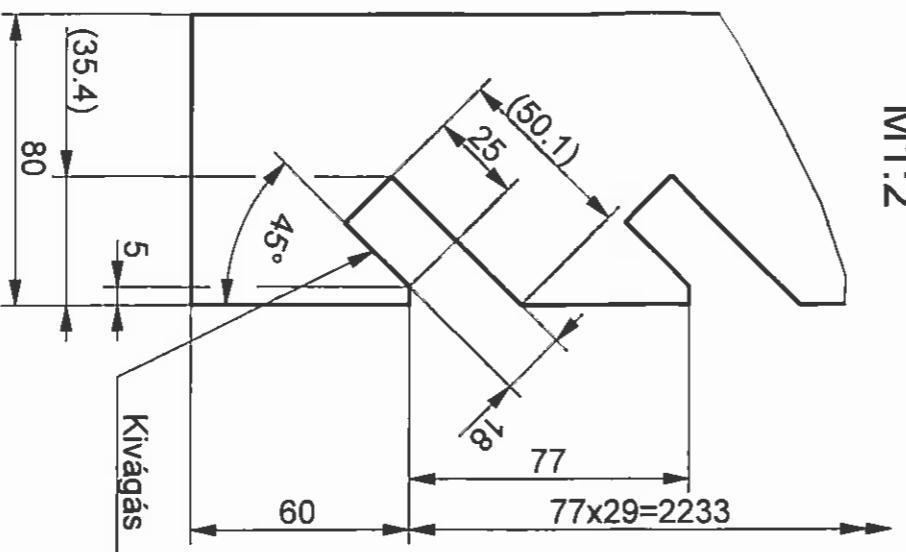
1:20



A részlet  
M1:2

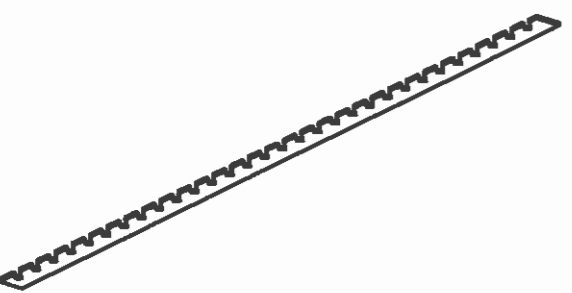


B részlet  
M1:2



Kivágás 30 db

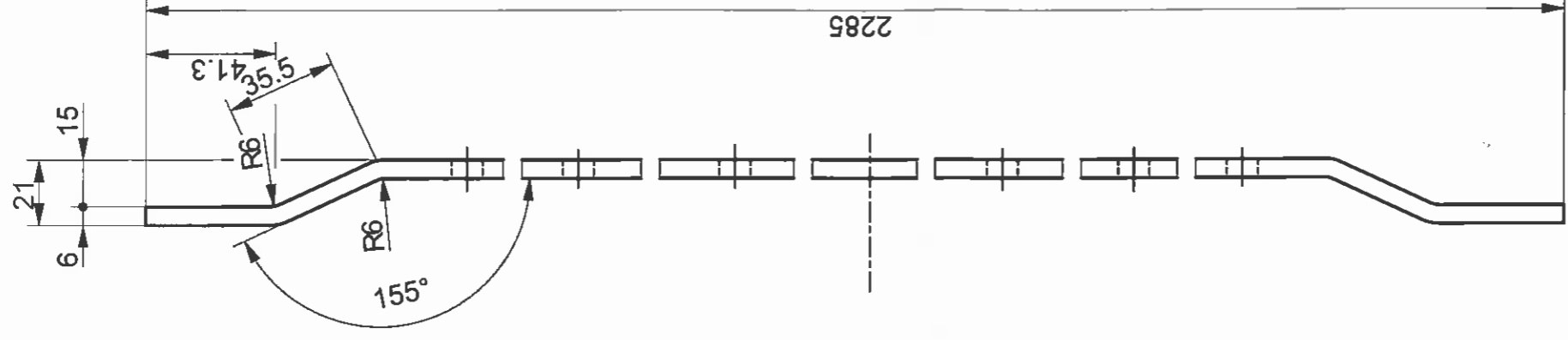
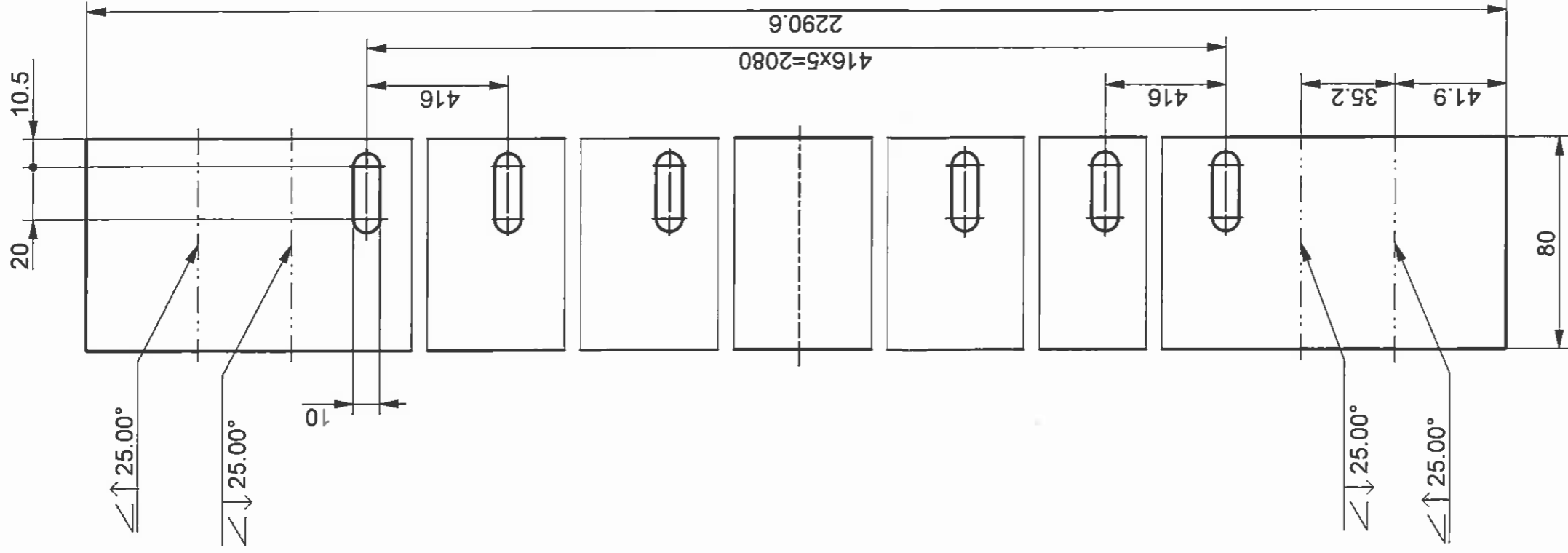
Készül: 8db



1:20

Tétel	Db	Rajzszám	Megnevezés:	Méret	Sz35JR	10,5kg/db	Megjegyzés
<p><b>Membrán Mérnöki Kft.</b>                      2800 Tatabánya, Vadász u. 65.                      Tel.: +36 34 312-339                      E-mail: <a href="mailto:membran@membran-kt.hu">membran@membran-kt.hu</a></p>				<p>Statikus tervező:                      Gécsék Jenő                      T - 11-0367</p>			
<p>Munka megnevezése:                      A 2800 Tatabánya, Komáromi u. 2. szám alatti épületben található lőtér lamellás acélfalának gyártmányterveinek elkészítése</p>				<p>Megrendelő:                      Komárom-Esztergom megyei Rendőr-főkapitányság                      2800 Tatabánya, Komáromi u. 2.</p>			
<p>Rajz megnevezése: <b>Lamellás acélfal, Alkatrészek</b>                      Lamellatartó 2.</p>							
Rajzlapméret:		Méretarány:		Dátum:		Tervfajta:	
A3		1:10		2016. március hó.		Gyártmány	
Rajzlapméret:		Méretarány:		Dátum:		Tervfajta:	
A3		1:10		2016. március hó.		Gyártmány	
Rajz megnevezése:				Rajzszám:			
Lamellás acélfal, Alkatrészek				Gy-A07			

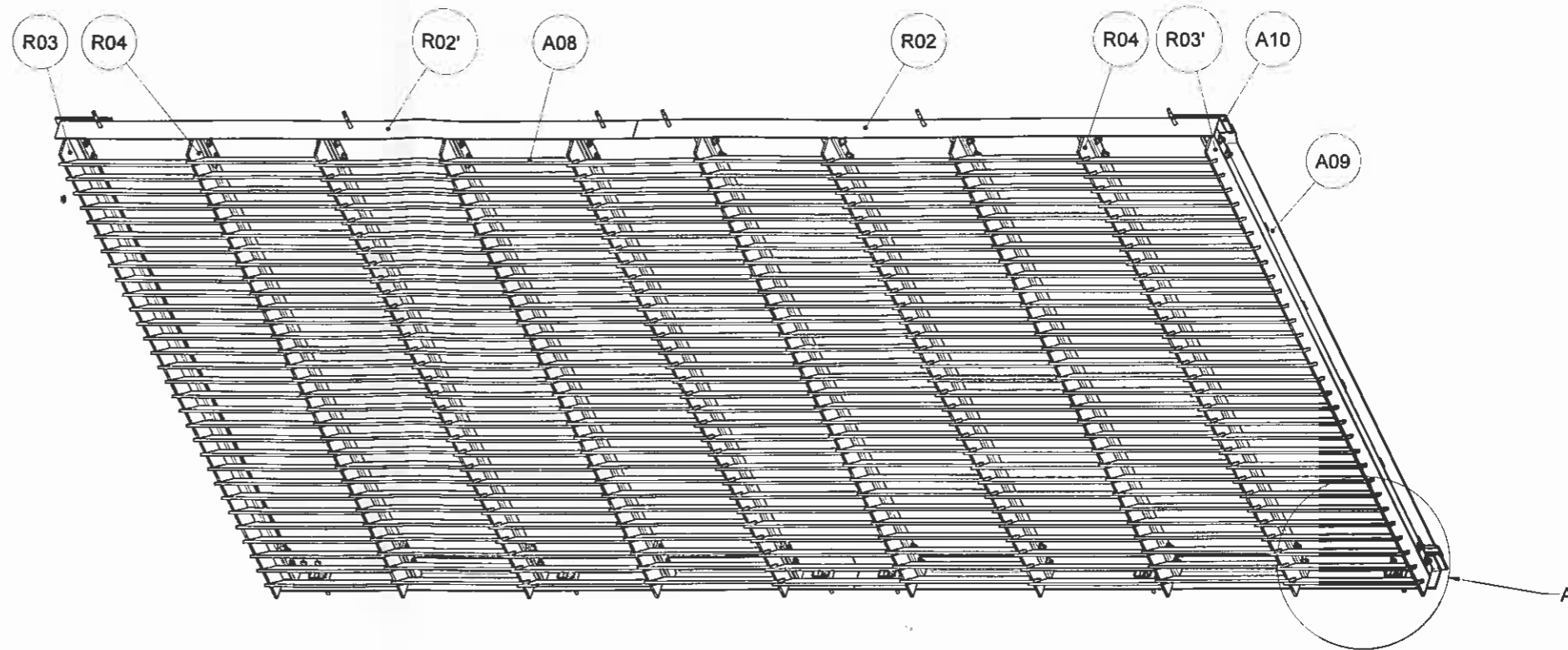
Teríték  
LV6  
M1:2



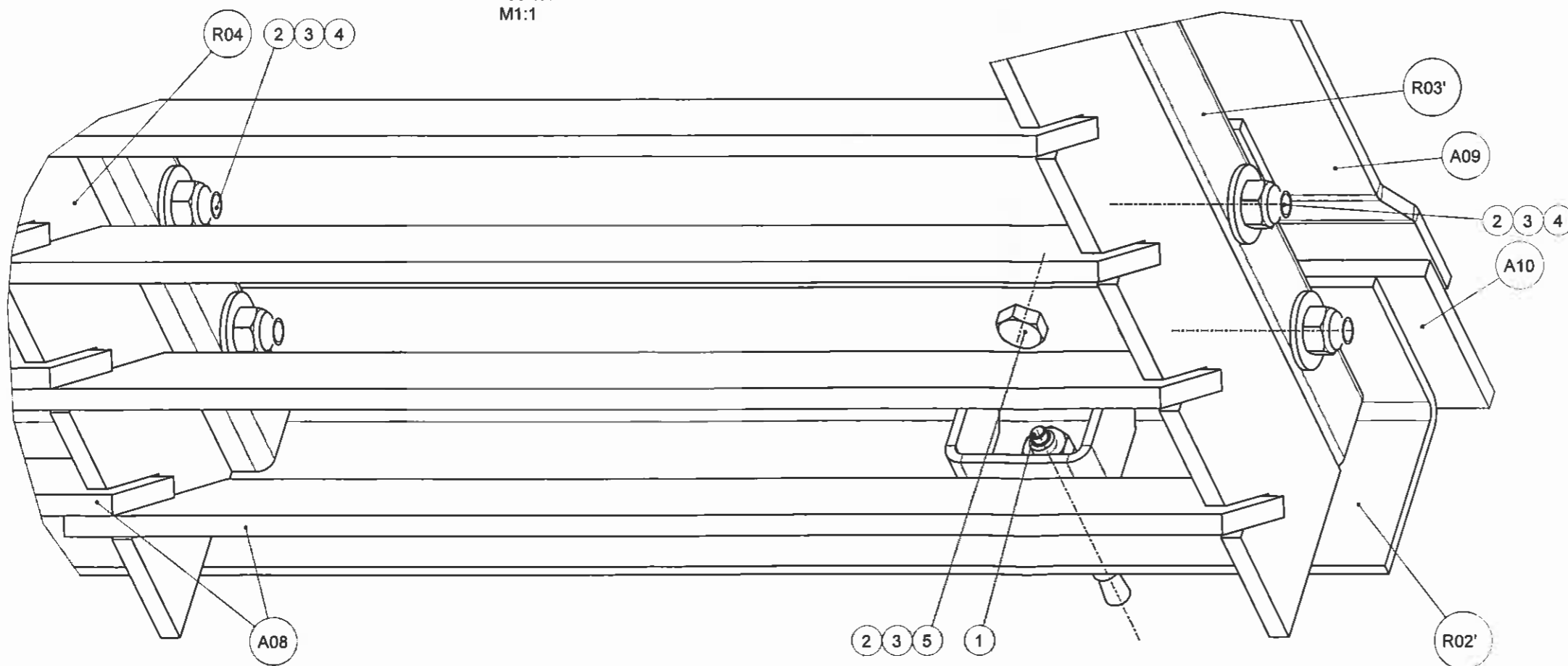
1:10

Készül: 2db

Tétel	Db	Rajzszám	Megnevezés:	Méret	Anyag	Súly	Megjegyzés
			<b>Membrán Mérnöki Kft.</b> 2800 Tatabánya, Komáromi u. 2. szám alatti épületben Tel.: +36 34 312-339 E-mail: <a href="mailto:membran@membran-kt.hu">membran@membran-kt.hu</a>				Statikus tervező: Gécsek Jenő T - 11-0367
			Munka megnevezése: A 2800 Tatabánya, Komáromi u. 2. szám alatti épületben található lötér lamellás acélfalnak gyártmányterveinek elkészítése				Megrendelő: Komárom-Esztergom megyei Rendőr-főkapitányság 2800 Tatabánya, Komáromi u. 2.
Rajz megnevezése: <b>Lamellás acélfal, Alkatrészek</b>							
Oldaltakaró							
Rajzlapméret:	A3	Méretarány:	1:2	Dátum:	2016. március hó.	Tervfajta:	Gyártmány
						Rajzszám:	Gy-A09



A részlet  
M1:1

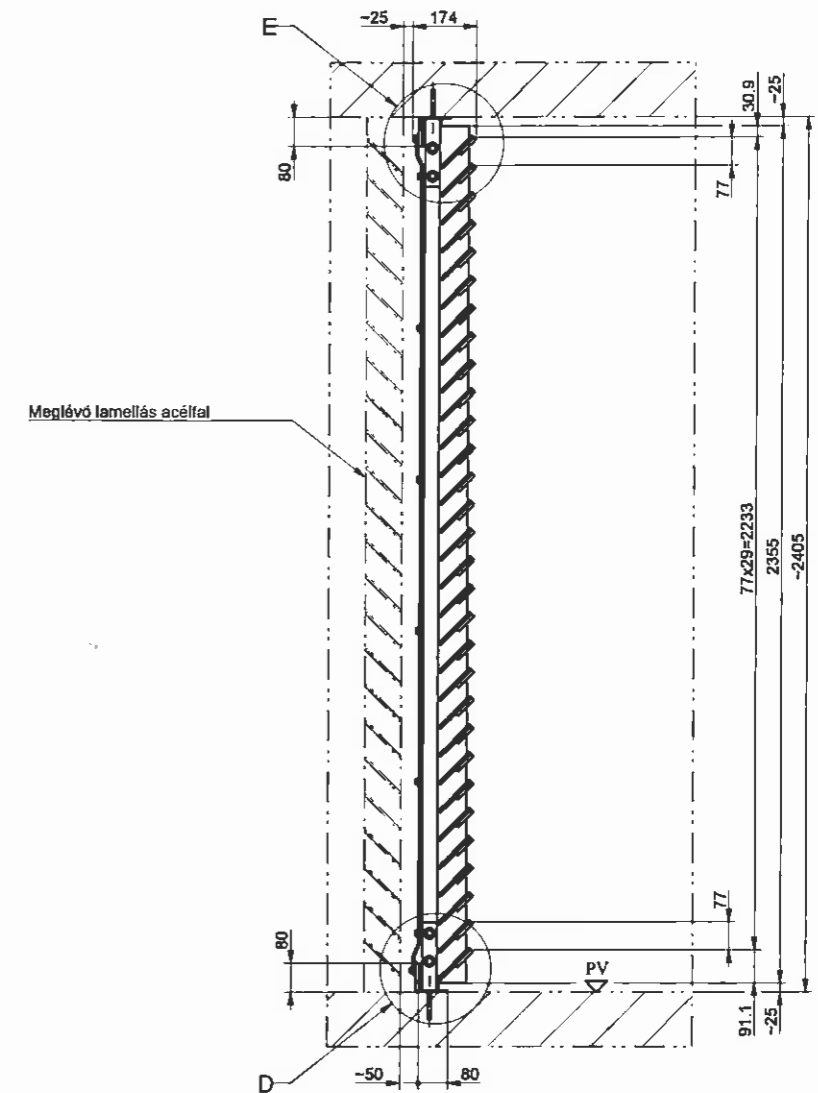
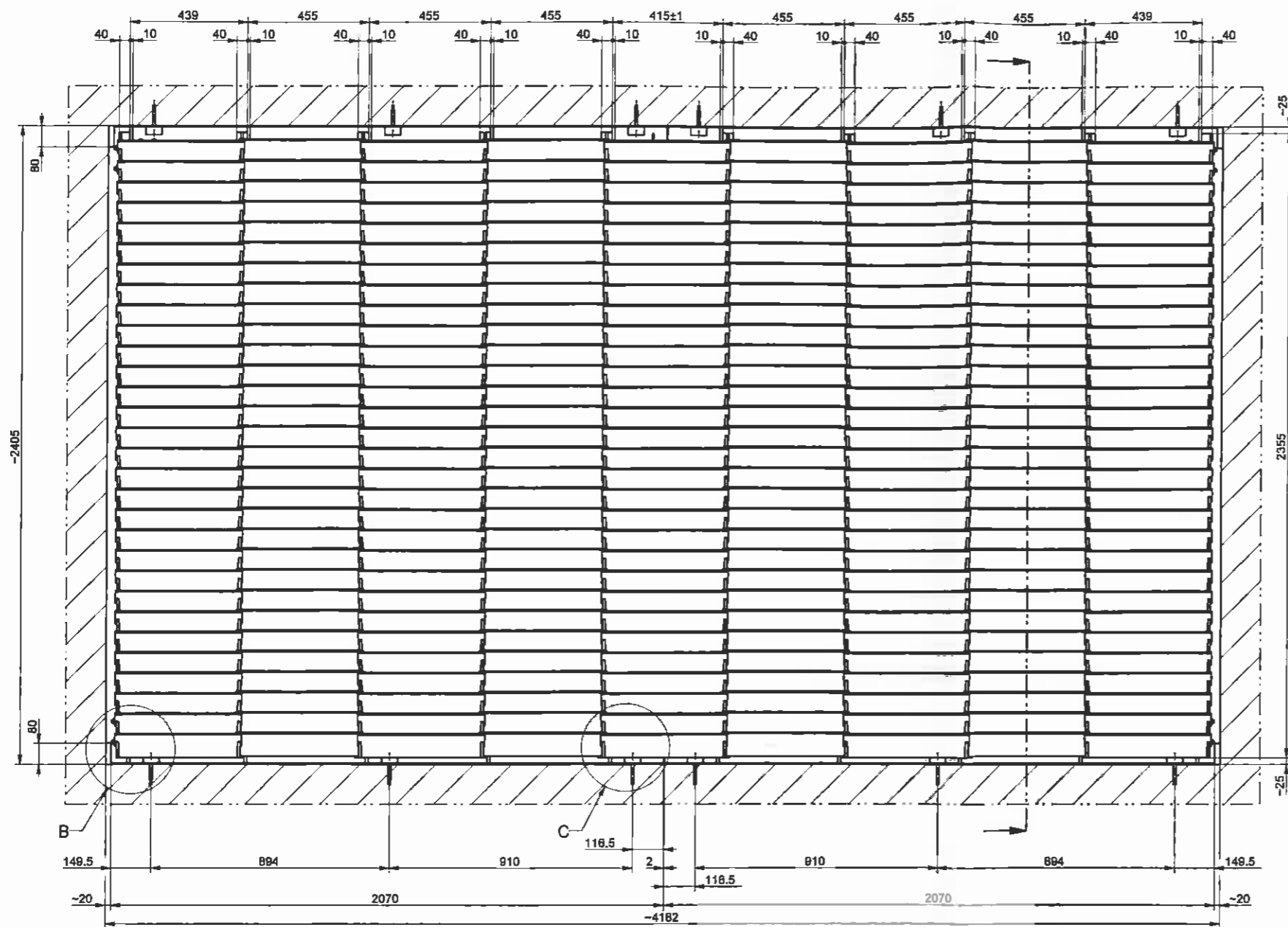


Gyártás előtt a helyszíni méretellenőrzés kötelező!  
Gyártás előtt mintadarabon ellenőrizni kell  
próbalövésekkel, hogy a lamellák a használat  
során nem esnek-e ki a helyükről!

Készül: 1db

8	10	DIN1822 / ISO4017	100. mm csavar	M8x25	8	CR	-	horogvezető
7	10	DIN1822	Rugós elem		8	CR	-	horogvezető
6	10	DIN1822 / ISO7080	Fahéjú alél		8	A0	-	horogvezető
5	8	DIN1822 / ISO4017	100. mm csavar	M8x20	8	CR	-	horogvezető
4	10	DIN1822 / ISO4014	100. mm csavar	M8x70	8	CR	-	horogvezető
3	10	DIN1822	100. mm csavar anyja	M8	8	CR	-	horogvezető
2	10	DIN1822 / ISO7080	Fahéjú alél		10	A0	-	horogvezető
1	10		Alapcsavar	5 M12 haték.				MKT
A10	4	Gy-A10	Saroktámasz	1x6-40x200	SE25,2R		4g	
A09	2	Gy-A09	Oldaltámasz	1x6-80x200	SE25,2R		17,25g	
A08	270	Gy-A08	Lamella	1x6-100x174	SE25,2R		940g	
R04	8	Gy-R04	Alátámasztó csatló	40x100x155	SE25,2R		150g	
R03	1+1	Gy-R03	Szélesség csatló	40x100x155	SE25,2R		40g	lap-előlap
R02	2+2	Gy-R02	Tartó	307x80x182	SE25,2R		86g	lap-előlap
Teljes	Dt	Részlet	Megnevezés		Méret	Aanyag	Súly	Megjegyzés

<b>Membran Mérnöki Kft.</b> 2800 Tatabánya, Vadász u. 55. Tel.: +36 34 312-330 E-mail: membran@membran-kt.hu		Statisztika levezető: Gécsék János T-11-0367	
Munka megnevezése: A 2800 Tatabánya, Komáromi u. 2. szám alatti épületben található létező lamellás acélfalnak gyártmánytervezési változtatása		Megrendelő: Komárom-Esztergom megyei Rendőr-főkapitányegység 2800 Tatabánya, Komáromi u. 2.	
Rajz megnevezése: <b>Lamellás acélfal</b> <b>Összeállítás, Általános nézet és részlet</b>			
Rajzleptékméret:	Méretarány:	Dátum:	Tervezte:
A1	1:10	2016. március hó.	Gyártmány
Rajzszám:		Gy-R01 (1/3)	



Gyártás előtt a helyszíni méretellenőrzés kötelező!  
 Gyártás előtt mintadarabon ellenőrizni kell  
 próbálövéssekkel, hogy a lamellák a használat  
 során nem esnek-e ki a helyükről!

Készül: 1db

№	Leírás	Méret	Áll.	Megjegyzés	
1	DIN1025 / ISO4017	198, 100, csavar	8	CS	-
2	DIN1025 / ISO4017	198, 100, csavar	8	CS	-
3	DIN1025 / ISO4017	198, 100, csavar	8	CS	-
4	DIN1025 / ISO4017	198, 100, csavar	8	CS	-
5	DIN1025 / ISO4017	198, 100, csavar	8	CS	-
6	DIN1025 / ISO4017	198, 100, csavar	8	CS	-
7	DIN1025 / ISO4017	198, 100, csavar	8	CS	-
8	DIN1025 / ISO4017	198, 100, csavar	8	CS	-
9	DIN1025 / ISO4017	198, 100, csavar	8	CS	-
10	DIN1025 / ISO4017	198, 100, csavar	8	CS	-
11	DIN1025 / ISO4017	198, 100, csavar	8	CS	-
12	DIN1025 / ISO4017	198, 100, csavar	8	CS	-
13	DIN1025 / ISO4017	198, 100, csavar	8	CS	-
14	DIN1025 / ISO4017	198, 100, csavar	8	CS	-
15	DIN1025 / ISO4017	198, 100, csavar	8	CS	-
16	DIN1025 / ISO4017	198, 100, csavar	8	CS	-
17	DIN1025 / ISO4017	198, 100, csavar	8	CS	-
18	DIN1025 / ISO4017	198, 100, csavar	8	CS	-
19	DIN1025 / ISO4017	198, 100, csavar	8	CS	-
20	DIN1025 / ISO4017	198, 100, csavar	8	CS	-
21	DIN1025 / ISO4017	198, 100, csavar	8	CS	-
22	DIN1025 / ISO4017	198, 100, csavar	8	CS	-
23	DIN1025 / ISO4017	198, 100, csavar	8	CS	-
24	DIN1025 / ISO4017	198, 100, csavar	8	CS	-
25	DIN1025 / ISO4017	198, 100, csavar	8	CS	-
26	DIN1025 / ISO4017	198, 100, csavar	8	CS	-
27	DIN1025 / ISO4017	198, 100, csavar	8	CS	-
28	DIN1025 / ISO4017	198, 100, csavar	8	CS	-
29	DIN1025 / ISO4017	198, 100, csavar	8	CS	-
30	DIN1025 / ISO4017	198, 100, csavar	8	CS	-
31	DIN1025 / ISO4017	198, 100, csavar	8	CS	-
32	DIN1025 / ISO4017	198, 100, csavar	8	CS	-
33	DIN1025 / ISO4017	198, 100, csavar	8	CS	-
34	DIN1025 / ISO4017	198, 100, csavar	8	CS	-
35	DIN1025 / ISO4017	198, 100, csavar	8	CS	-
36	DIN1025 / ISO4017	198, 100, csavar	8	CS	-
37	DIN1025 / ISO4017	198, 100, csavar	8	CS	-
38	DIN1025 / ISO4017	198, 100, csavar	8	CS	-
39	DIN1025 / ISO4017	198, 100, csavar	8	CS	-
40	DIN1025 / ISO4017	198, 100, csavar	8	CS	-
41	DIN1025 / ISO4017	198, 100, csavar	8	CS	-
42	DIN1025 / ISO4017	198, 100, csavar	8	CS	-
43	DIN1025 / ISO4017	198, 100, csavar	8	CS	-
44	DIN1025 / ISO4017	198, 100, csavar	8	CS	-
45	DIN1025 / ISO4017	198, 100, csavar	8	CS	-
46	DIN1025 / ISO4017	198, 100, csavar	8	CS	-
47	DIN1025 / ISO4017	198, 100, csavar	8	CS	-
48	DIN1025 / ISO4017	198, 100, csavar	8	CS	-
49	DIN1025 / ISO4017	198, 100, csavar	8	CS	-
50	DIN1025 / ISO4017	198, 100, csavar	8	CS	-
51	DIN1025 / ISO4017	198, 100, csavar	8	CS	-
52	DIN1025 / ISO4017	198, 100, csavar	8	CS	-
53	DIN1025 / ISO4017	198, 100, csavar	8	CS	-
54	DIN1025 / ISO4017	198, 100, csavar	8	CS	-
55	DIN1025 / ISO4017	198, 100, csavar	8	CS	-
56	DIN1025 / ISO4017	198, 100, csavar	8	CS	-
57	DIN1025 / ISO4017	198, 100, csavar	8	CS	-
58	DIN1025 / ISO4017	198, 100, csavar	8	CS	-
59	DIN1025 / ISO4017	198, 100, csavar	8	CS	-
60	DIN1025 / ISO4017	198, 100, csavar	8	CS	-
61	DIN1025 / ISO4017	198, 100, csavar	8	CS	-
62	DIN1025 / ISO4017	198, 100, csavar	8	CS	-
63	DIN1025 / ISO4017	198, 100, csavar	8	CS	-
64	DIN1025 / ISO4017	198, 100, csavar	8	CS	-
65	DIN1025 / ISO4017	198, 100, csavar	8	CS	-
66	DIN1025 / ISO4017	198, 100, csavar	8	CS	-
67	DIN1025 / ISO4017	198, 100, csavar	8	CS	-
68	DIN1025 / ISO4017	198, 100, csavar	8	CS	-
69	DIN1025 / ISO4017	198, 100, csavar	8	CS	-
70	DIN1025 / ISO4017	198, 100, csavar	8	CS	-
71	DIN1025 / ISO4017	198, 100, csavar	8	CS	-
72	DIN1025 / ISO4017	198, 100, csavar	8	CS	-
73	DIN1025 / ISO4017	198, 100, csavar	8	CS	-
74	DIN1025 / ISO4017	198, 100, csavar	8	CS	-
75	DIN1025 / ISO4017	198, 100, csavar	8	CS	-
76	DIN1025 / ISO4017	198, 100, csavar	8	CS	-
77	DIN1025 / ISO4017	198, 100, csavar	8	CS	-
78	DIN1025 / ISO4017	198, 100, csavar	8	CS	-
79	DIN1025 / ISO4017	198, 100, csavar	8	CS	-
80	DIN1025 / ISO4017	198, 100, csavar	8	CS	-
81	DIN1025 / ISO4017	198, 100, csavar	8	CS	-
82	DIN1025 / ISO4017	198, 100, csavar	8	CS	-
83	DIN1025 / ISO4017	198, 100, csavar	8	CS	-
84	DIN1025 / ISO4017	198, 100, csavar	8	CS	-
85	DIN1025 / ISO4017	198, 100, csavar	8	CS	-
86	DIN1025 / ISO4017	198, 100, csavar	8	CS	-
87	DIN1025 / ISO4017	198, 100, csavar	8	CS	-
88	DIN1025 / ISO4017	198, 100, csavar	8	CS	-
89	DIN1025 / ISO4017	198, 100, csavar	8	CS	-
90	DIN1025 / ISO4017	198, 100, csavar	8	CS	-
91	DIN1025 / ISO4017	198, 100, csavar	8	CS	-
92	DIN1025 / ISO4017	198, 100, csavar	8	CS	-
93	DIN1025 / ISO4017	198, 100, csavar	8	CS	-
94	DIN1025 / ISO4017	198, 100, csavar	8	CS	-
95	DIN1025 / ISO4017	198, 100, csavar	8	CS	-
96	DIN1025 / ISO4017	198, 100, csavar	8	CS	-
97	DIN1025 / ISO4017	198, 100, csavar	8	CS	-
98	DIN1025 / ISO4017	198, 100, csavar	8	CS	-
99	DIN1025 / ISO4017	198, 100, csavar	8	CS	-
100	DIN1025 / ISO4017	198, 100, csavar	8	CS	-

**Membran Mérnöki Kft.**  
 2800 Tatabánya, Vadász u. 65.  
 Tel. +36 34 312-330  
 E-mail: membran@membran-kt.hu

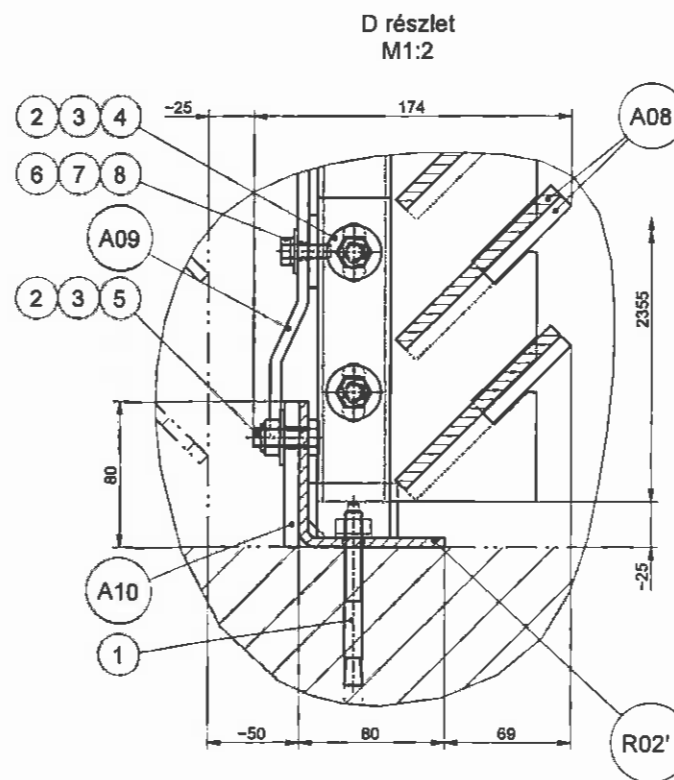
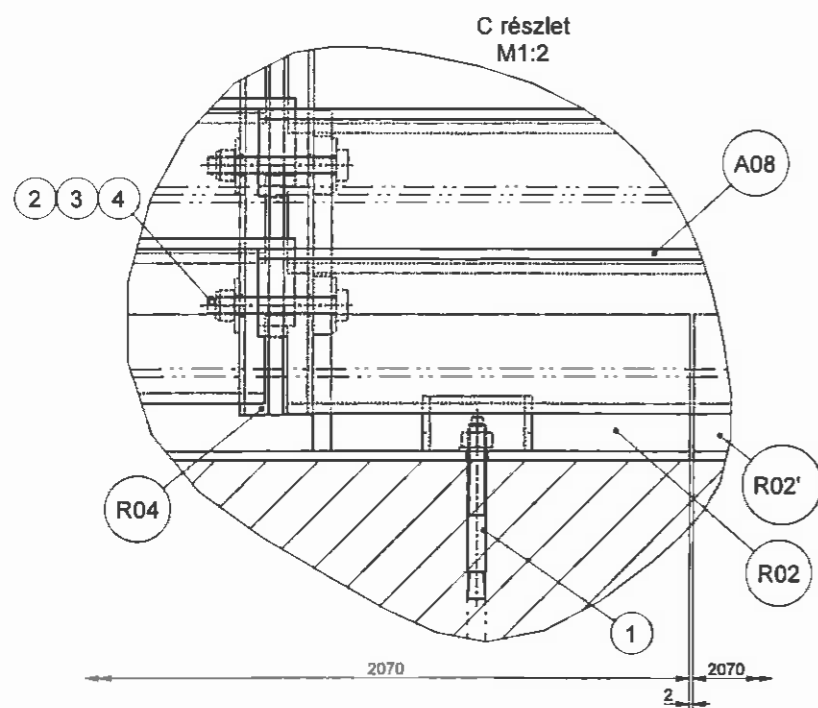
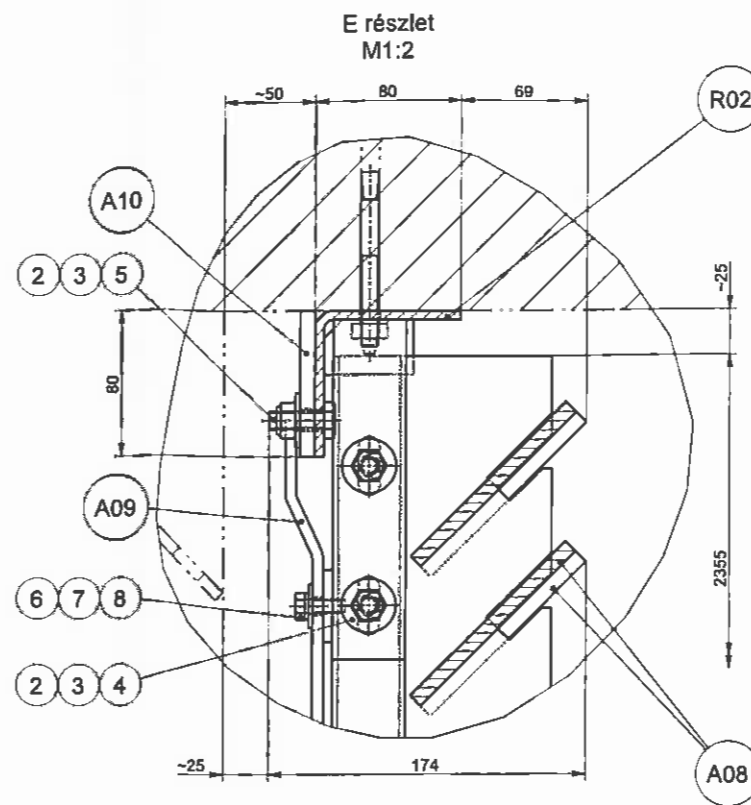
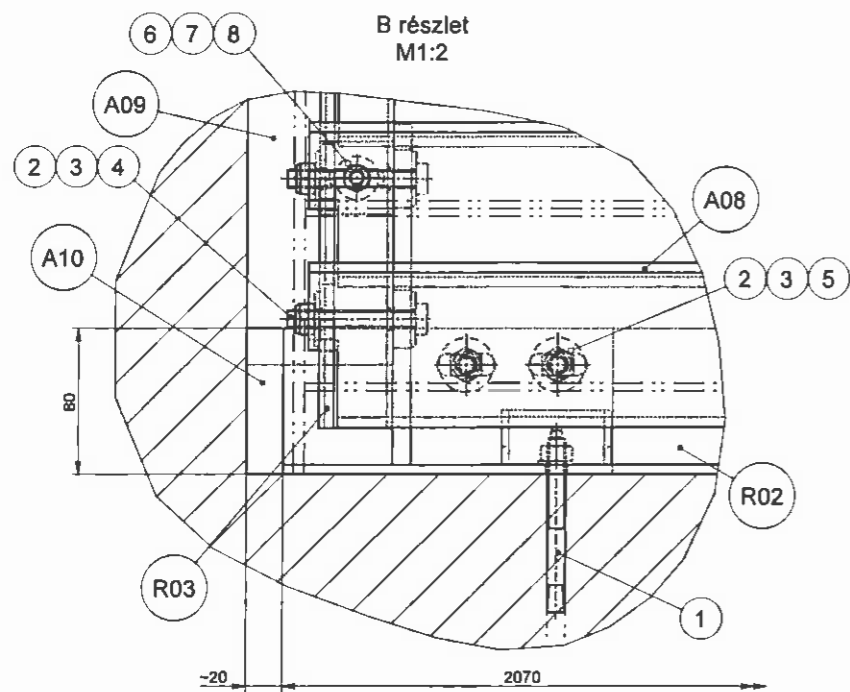
Statikus tervező:  
 Gácsak Jenő  
 T-11-0367

Munka megnevezése:  
 A 2800 Tatabánya, Komáromi u. 8. szám alatti épületében található létező lamellás acélfalának gyártmánytervezésének elkészítése

Megrendelő:  
 Komárom-Esztergom megyei Rendőr-főkapitányság  
 2800 Tatabánya, Komáromi u. 2.

Rajz megnevezése:  
**Lamellás acélfal**  
**Összeállítás, Nézet és metszet**

Rajzleptétel: A1    Méretarány: 1:10    Dátum: 2018. március hó.    Tervező: Gyártmány    Rajzszám: Gy-R01 (2/3)



Gyártás előtt a helyszíni méretellenőrzés kötelező!  
Gyártás előtt mintadarabon ellenőrizni kell próbálövéssekkel, hogy a lamellák a használat során nem esnek-e ki a helyükről!

Készül: 1db

Á	IS	DIN/ISO	IS. tv. csavár	Méret	Á.S.	-	horganyzott
F	12	DIN 913	Rögzítő alél	8	C/R	-	horganyzott
B	12	DIN 913 / ISO 7003	Fekélyező alél	8	A/S	-	horganyzott
B	8	DIN 913 / ISO 4017	IS. tv. csavár	M 10 x 30	B/S	-	horganyzott
A	40	DIN 913 / ISO 4034	IS. tv. csavár	M 10 x 70	B/S	-	horganyzott
2	40	DIN 913	IS. tv. csavár	M 10	B/S	-	horganyzott
B	86	DIN 913 / ISO 7003	Fekélyező alél	10	A/S	-	horganyzott
1	12	-	Alapcsavar	5 M10 hex 8	-	-	MKT
A	10	4	Gy-A10	Saroktároló	Lx6-40x100	SZBLJR	4kg
A	08	2	Gy-A08	Oldaltároló	Lx6-20x100	SZBLJR	17,2kg
A	08	270	Gy-A08	Lamella	Lx6-180x475	SZBLJR	84kg
R	04	2	Gy-R04	Kötélvezető csigolya	40x180x250	SZBLJR	150g
R	02	10-1	Gy-R02	Szilárd csigolya	40x180x250	SZBLJR	40g
R	02	2-2	Gy-R02	TARÓ	30x180x180	SZBLJR	80g
T	01	Dk	Rajzszám	Megnevezés	Méret	Anyag	Súly

**Membrán Mérnöki Kft.**  
2800 Talabánya, Vadász u. 65.  
Tel.: +36 34 312-330  
E-mail: membran@membran-kt.hu

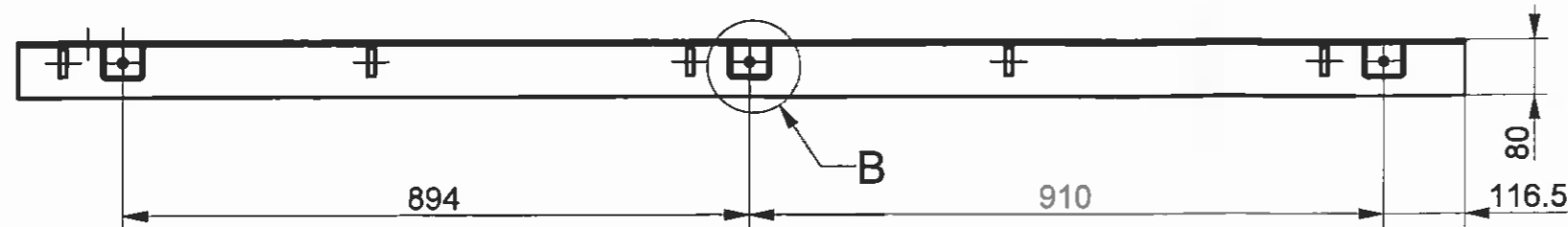
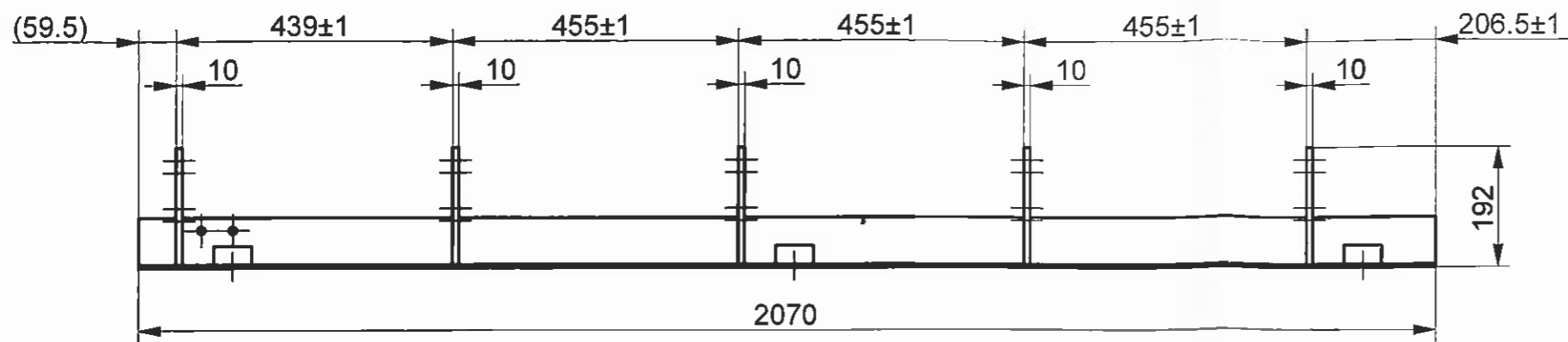
Statikus tervező:  
Gécsek Jenő  
T - 11-0307

Munka megnevezése:  
A 2800 Talabánya, Komáromi u. 2. szám alatti épületben található lépcső emelő acélaljának gyártmánytervezet módosítása

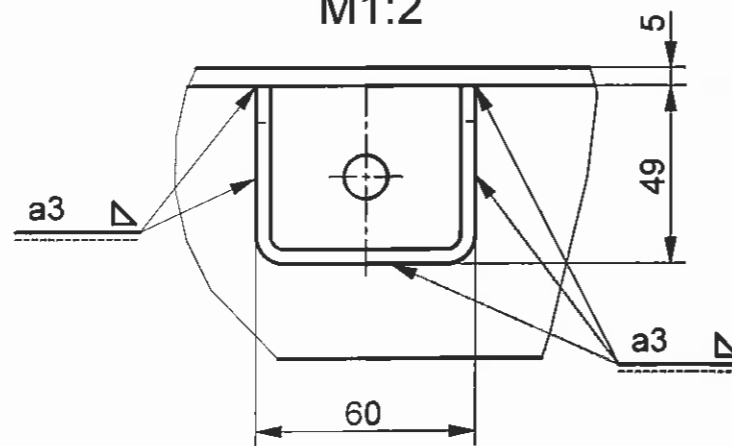
Megrendelő:  
Komárom-Esztergom megyei Rendőr-őrskapitányság  
2800 Talabánya, Komáromi u. 2.

Rajz megnevezése:  
**Lamellás acélaljának  
Összeállítás, Részletek**

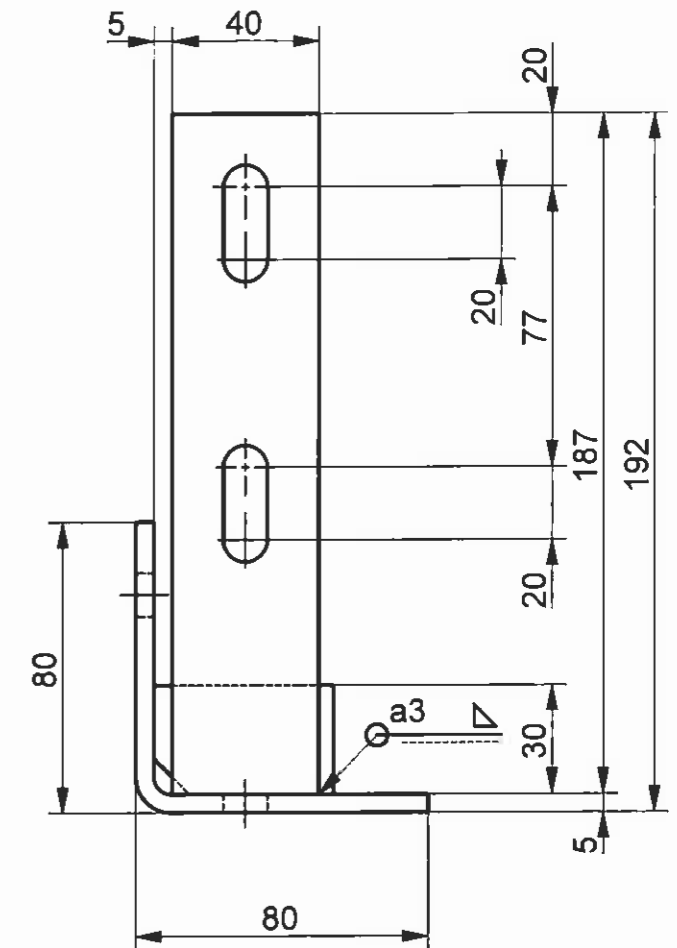
Rajzlapméret	Méretarány	Dátum	Tervlap	Rajzszám
A1	1:10	2016. március hó.	Gyártmány	Gy-R01 (3/3)



B részlet  
M1:2

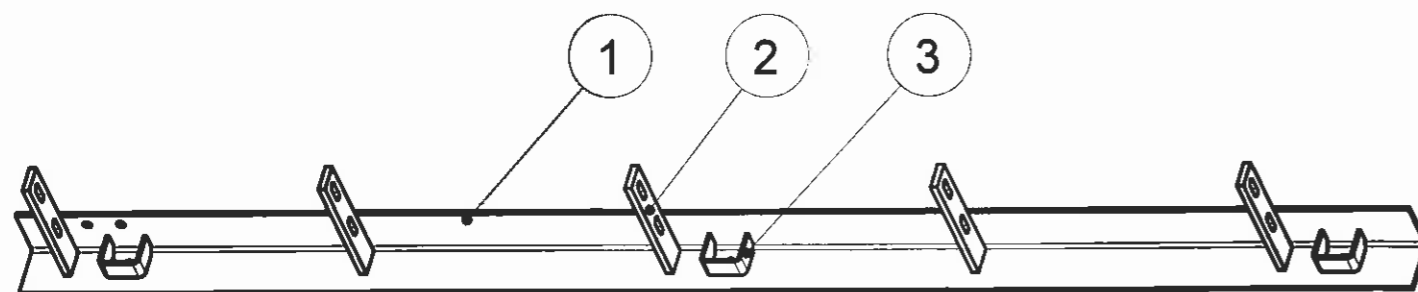


A részlet  
M1:2



Készül: - 2db rajz szerint  
- 2db tükörkép szerint

(Részegység súlya: 16kg/db)



3	3	Gy-A03	Védökengyel	Lv4-30x143,8	S235JR	0,45kg	
2	5	Gy-A02	Fül	Lp40x10-187	S235JR	2,75kg	
1	1	Gy-A01	L-tartó	80/80/5-2070	S235JR	12,3kg	kép-tükörkép
Tétel	Db	Rajzszám	Megnevezés:	Méret	Anyag	Súly	Megjegyzés

**Membrán Mérnöki Kft.**  
2800 Tatabánya, Vadász u. 65.  
Tel.: +36 34 312-339  
E-mail: membran@membran-kft.hu

Statikus tervező:  
Gécsek Jenő  
T - 11-0367

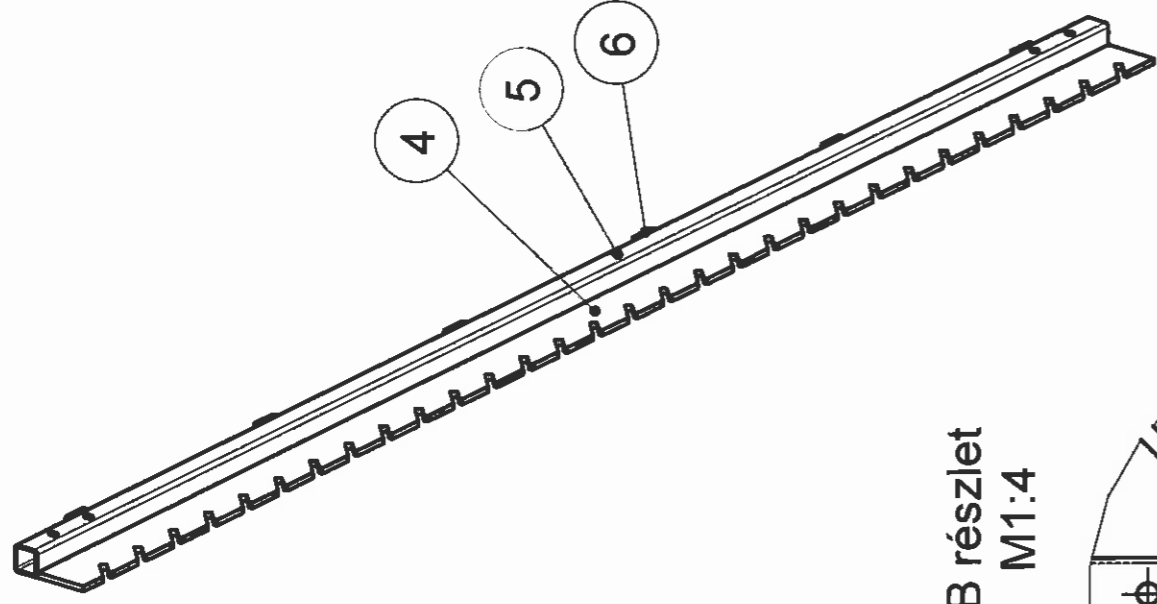
Munka megnevezése:  
A 2800 Tatabánya, Komáromi u. 2. szám alatti épületében található lőtér lamellás acélfalának gyártmánytervvelnek elkészítése

Megrendelő:  
Komárom-Esztergom megyei Rendőr-főkapitányság  
2800 Tatabánya, Komáromi u. 2.

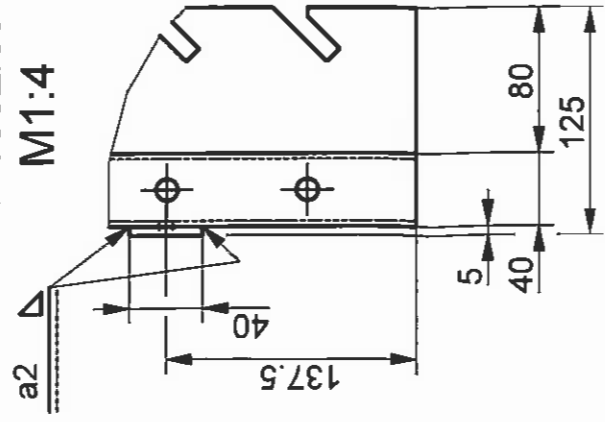
Rajz megnevezése: **Lamellás acélfal Tartó összeállítás**

Rajzlapméret:	Méretarány:	Dátum:	Tervfajta:	Rajzszám:
A3	1:10	2016. március hó.	Gyártmány	Gy-R02

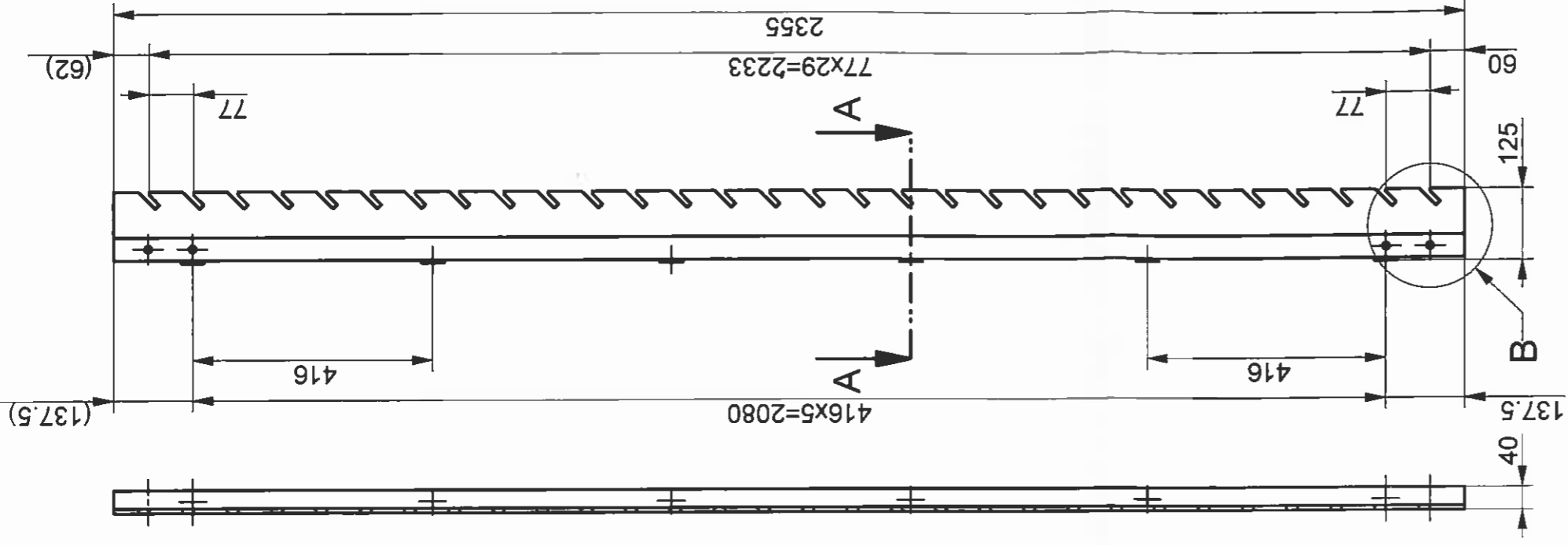
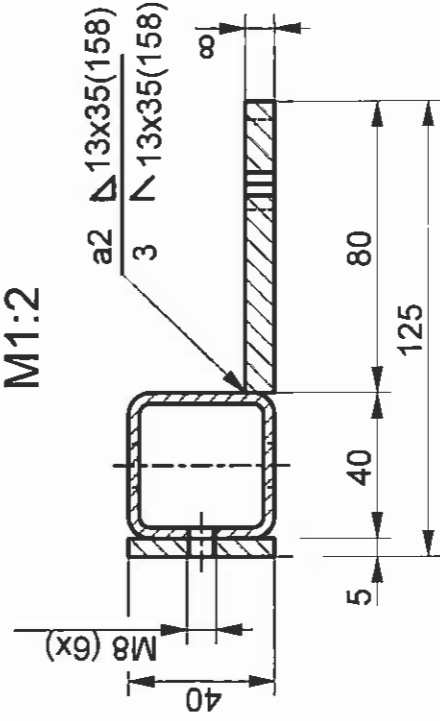




B részlet  
M1:4



A-A metszet  
M1:2



Készül: - 1db rajz szerint  
- 1db tükörkép szerint

(Részegység súly: 20kg/db)

6	Gy-A06	Rátét	Lp40x5-40	S235JR	0,6kg
5	Gy-A05	Oszlopelem	40x40x3-2355	S235JR	7,8kg
4	Gy-A04	Lamellatartó 1.	Lv8-80x2355	S235JR	11,2kg
Tétel	Db	Rajzszám	Méret	Anyag	Súly
		Megnevezés:			Megjegyzés

**Membrán Mérnöki Kft.**  
2800 Tatabánya, Vadász u. 65.  
Tel.: +36 34 312-339  
E-mail: [membran@membran-kft.hu](mailto:membran@membran-kft.hu)

Statikus tervező:  
Gécsek Jenő  
T - 11-0367

Munka megnevezése:  
A 2800 Tatabánya, Komáromi u. 2. szám alatti épületében található lőtér lamellás acélfalának gyártmányterveinek elkészítése

Megrendelő:  
Komárom-Esztergom megyei Rendőr-főkapitányság  
2800 Tatabánya, Komáromi u. 2.

Rajz megnevezése:

Lamellás acélfal  
Szélső oszlop összeállítás

Rajzlapméret:  
A3

Méretarány:  
1:10

Dátum:  
2016. március hó.

Tervfajta:  
Gyártmány

Rajzszám:  
Gy-R03



Kelt.:2016.03.19.

Tételjegyzék - Nettó Anyaglista Gy-R01 -

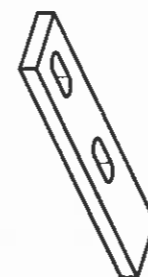
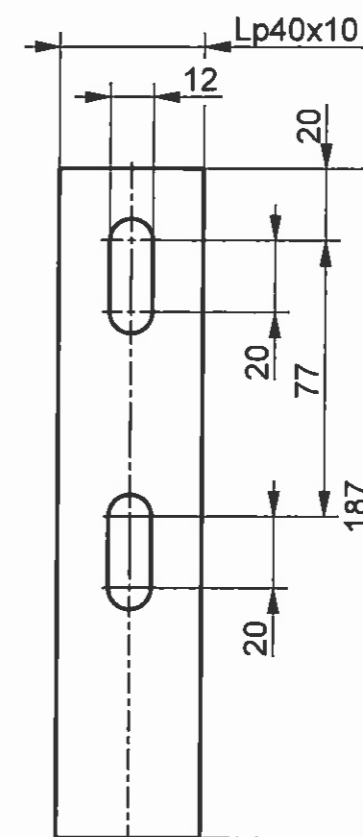
Tétel	Megnevezés	Anyag	Méret [mm]	Db	E.tömeg [Kg]	Össz.tömeg [Kg]	Össz.felület [m2]
1	L-tartó	Hh szögvas 80x80x5	270	4	1.60	6.38	0.346
2	Fül	40x10 Laposvas	187	20	0.59	11.74	0.390
3	Védőkengyel	4 mm acél lemez	30x144	12	0.14	1.63	0.104
4	Lamellatartó 1.	8 mm acél lemez	80x2355	2	11.87	23.74	0.754
5	Oszlopelem	40x40x3 Zártszelvény	2355	10	8.21	82.08	3.777
6	Rátét	40x5 Laposvas	40	12	0.06	0.75	0.048
7	Lamellatartó 2.	8 mm acél lemez	80x2355	8	11.87	94.95	3.014
8	Lamella	8 mm acél lemez	120x475	270	3.59	969.57	30.780
9	Oldaltakaró	6 mm acél lemez	80x2291	2	8.63	17.26	0.733
10	Saroktakaró	8 mm acél lemez	80x200	4	1.01	4.03	0.128

Tömeg összesen : 1212.13 Kg

Külső felület összesen : 40.07 m2 = 4007.40 Dm2 = 400740.00 cm2


Tételjegyzék azonos szelvényeinek kigyűjtése :

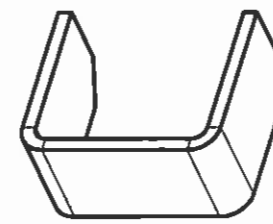
Tétel	Anyag	Össz.hosszméret [/m/ vagy /m2/]	Össz.tömeg [Kg]	Össz.felület [m2]
1	Hh szögvas 80x80x5	1.08 m	6.38 Kg	0.346 m2
2	40x10 Laposvas	3.74 m	11.74 Kg	0.390 m2
3	4 mm acél lemez	0.05 m2	1.63 Kg	0.104 m2
4	8 mm acél lemez	17.34 m2	1092.29 Kg	34.676 m2
5	40x40x3 Zártszelvény	23.55 m	82.08 Kg	3.777 m2
6	40x5 Laposvas	0.48 m	0.75 Kg	0.048 m2
7	6 mm acél lemez	0.37 m2	17.26 Kg	0.733 m2
			1212.13 Kg	40.07 m2



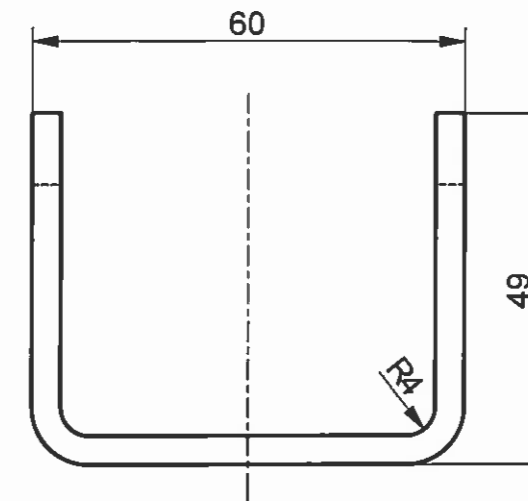
1:4

Készül: 20db

Tétel	Db	Rajzszám	Megnevezés:	Méret	S235JR Anyag	0,55kg/db Súly	Megjegyzés
 <b>Membrán Mérnöki Kft.</b> 2800 Tatabánya, Vadász u. 65. Tel.: +36 34 312-339 E-mail: membran@membran-kft.hu				Statikus tervező: Gécsek Jenő T - 11-0367			
Munka megnevezése: A 2800 Tatabánya, Komáromi u. 2. szám alatti épületében található lőtér lamellás acélfalának gyártmányterveinek elkészítése				Megrendelő: Komárom-Esztergom megyei Rendőr-főkapitányság 2800 Tatabánya, Komáromi u. 2.			
Rajz megnevezése:				<b>Lamellás acélfal, Alkatrészek</b> <b>Fül</b>			
Rajzlapméret:		Méretarány:		Dátum:		Tervfajta:	
A4		1:2		2016. március hó.		Gyártmány	
				Rajzszám:		Gy-A02	



1:2

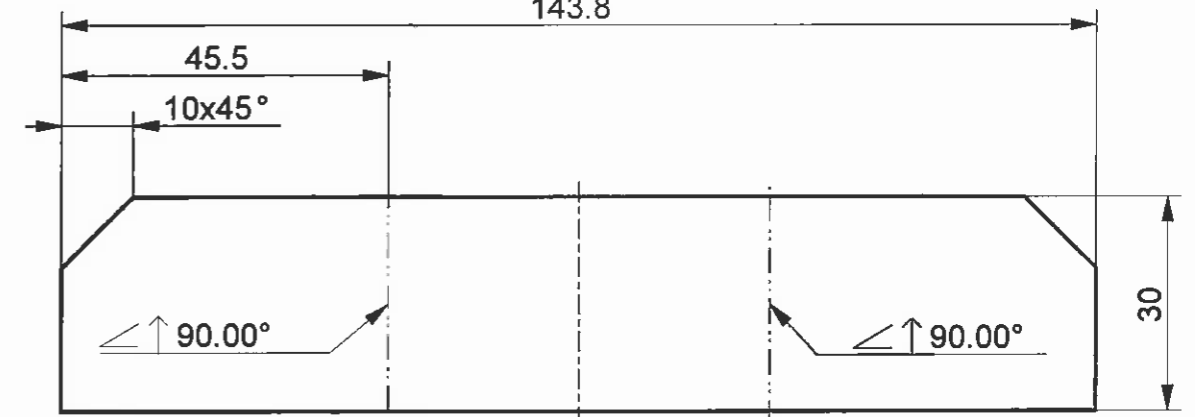


Teríték


Lv4

M1:1

143.8

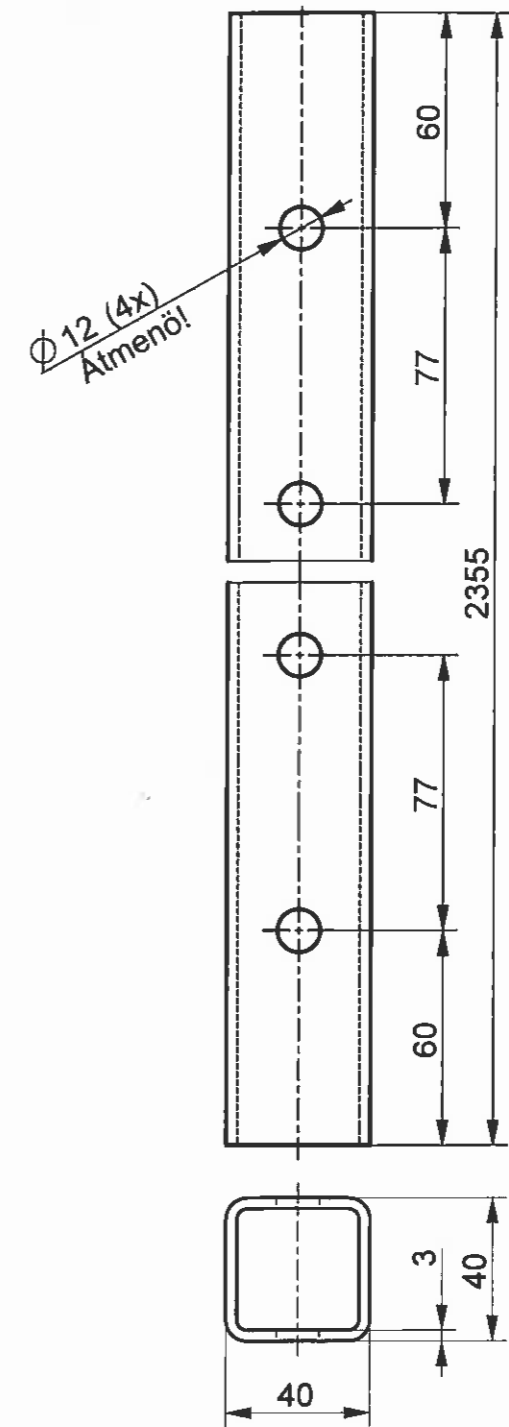


Készül: 12db

Tétel	Db	Rajzszám	Megnevezés:	Méret	S235JR Anyag	0,15kg/db Súly	Megjegyzés
 <b>Membrán Mérnöki Kft.</b> 2800 Tatabánya, Vadász u. 65. Tel.: +36 34 312-339 E-mail: membran@membran-kft.hu				Statikus tervező: Gécsek Jenő T - 11-0367			
Munka megnevezése: A 2800 Tatabánya, Komáromi u. 2. szám alatti épületében található lőtér lamellás acélfalának gyártmányterveinek elkészítése				Megrendelő: Komárom-Esztergom megyei Rendőr-főkapitányság 2800 Tatabánya, Komáromi u. 2.			
Rajz megnevezése:				<b>Lamellás acélfal, Alkatrészek</b> <b>Védökengyel</b>			
Rajzlapméret:		Méretarány:		Dátum:		Tervfajta:	
A4		1:1		2016. március hó.		Gyártmány	
				Rajzszám:		Gy-A03	



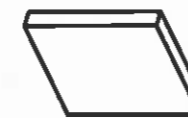
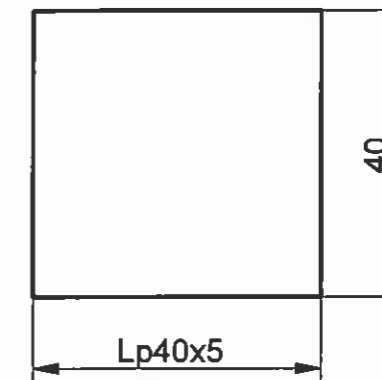
1:20



Ø 12 (4x)  
Atmenő!

Készül: 10db

Tétel	Db	Rajzszám	Megnevezés:	Méret	S235JR Anyag	7,8kg/db Súly	Megjegyzés
 <b>Membrán Mérnöki Kft.</b> 2800 Tatabánya, Vadász u. 65. Tel.: +36 34 312-339 E-mail: membran@membran-kft.hu				Statikus tervező: Gécsek Jenő T - 11-0367			
Munka megnevezése: A 2800 Tatabánya, Komáromi u. 2. szám alatti épületben található lőtér lamellás acélfalának gyártmányterveinek elkészítése				Megrendelő: Komárom-Esztergom megyei Rendőr-főkapitányság 2800 Tatabánya, Komáromi u. 2.			
Rajz megnevezése:				<b>Lamellás acélfal, Alkatrészek</b> <b>Oszlopelem</b>			
Rajzlapméret:		Méretarány:		Dátum:		Tervfajta:	
A4		1:2		2016. március hó.		Gyártmány	
				Rajzszám:		Gy-A05	

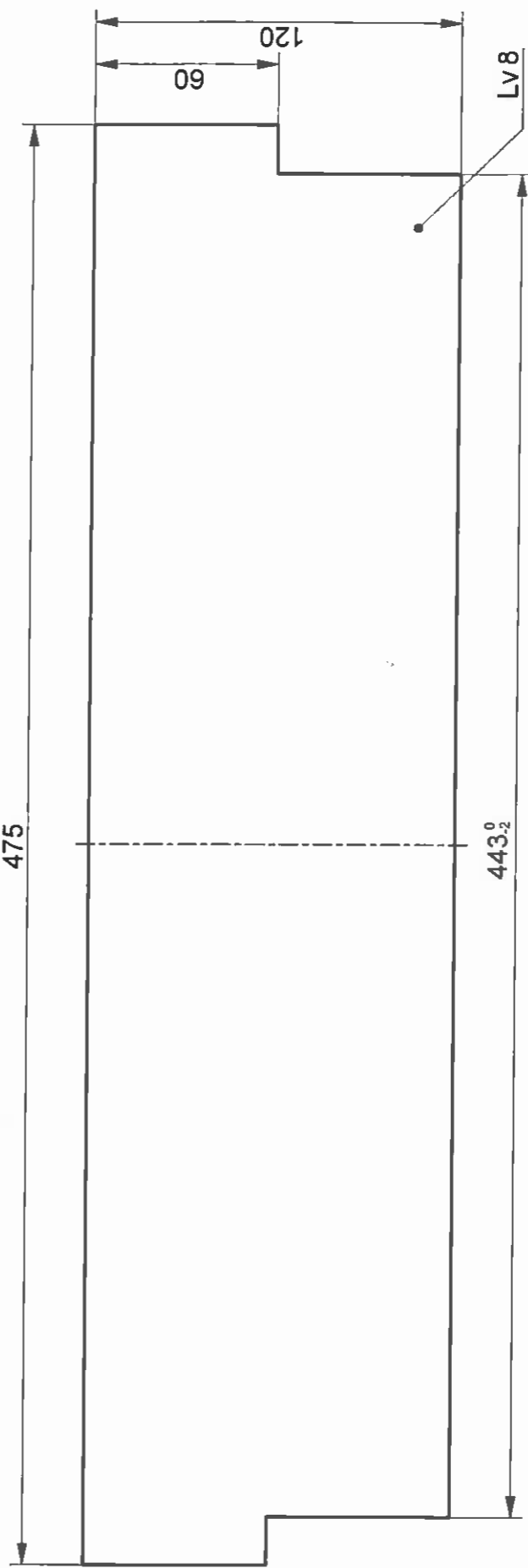


1:2

Készül: 12db

Tétel	Db	Rajzszám	Megnevezés:	Méret	S235JR Anyag	0,1kg/db Súly	Megjegyzés
 <b>Membrán Mérnöki Kft.</b> 2800 Tatabánya, Vadász u. 65. Tel.: +36 34 312-339 E-mail: membran@membran-kft.hu				Statikus tervező: Gécsek Jenő T - 11-0367			
Munka megnevezése: A 2800 Tatabánya, Komáromi u. 2. szám alatti épületében található lőtér lamellás acélfalának gyártmányterveinek elkészítése				Megrendelő: Komárom-Esztergom megyei Rendőr-főkapitányság 2800 Tatabánya, Komáromi u. 2.			
Rajz megnevezése:				<b>Lamellás acélfal, Alkatrészek</b> <b>Rátét</b>			
Rajzlapméret:		Méretarány:		Dátum:		Tervfajta:	
A4		1:1		2016. március hó.		Gyártmány	
				Rajzszám:		Gy-A06	

475



443.2

60


120

LV8

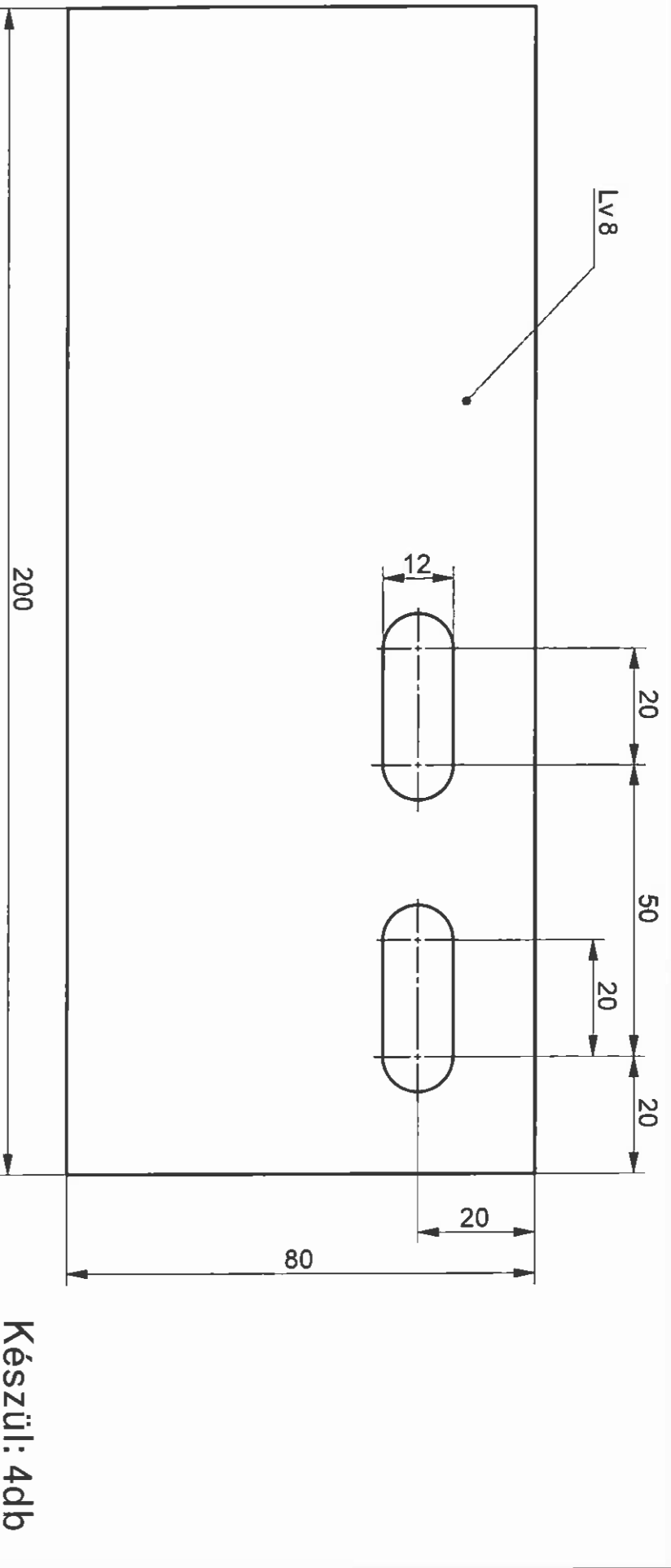
1:8



Készül: 270db

Tétel	Db	Rajzszám	Megnevezés:	Méret	Anyag	Súly	Megjegyzés
			 <b>Membran Mérnöki Kft.</b> 2800 Tatabánya, Vadász u. 65. Tel.: +36 34 312-339 E-mail: <a href="mailto:membran@membran-ktf.hu">membran@membran-ktf.hu</a>				Statikus tervező: Gécsek Jenő T - 11-0367
			<b>Munka megnevezése:</b> A 2800 Tatabánya, Komáromi u. 2. szám alatti épületben található Ióter lamellás acélfalnak gyártmányterveinek elkészítése				Megrendelő: Komárom-Esztergom megyei Rendőr-főkapitányság 2800 Tatabánya, Komáromi u. 2.
			<b>Rajz megnevezése:</b>	<b>Lamellás acélfal, Alkatrészek</b>			
				<b>Lamella</b>			
<b>Rajzlapméret:</b>	<b>A4</b>	<b>Méretarány:</b>	<b>1:2</b>	<b>Dátum:</b>	<b>2016. március hó.</b>	<b>Tervfajta:</b>	<b>Gyártmány</b>
						<b>Rajzszám:</b>	<b>Gy-A08</b>





Tétel	Db	Rajzszám	Megnevezés:	Méret	Sz235JR	1,0kg/db	Megjegyzés
				Anyag	Súly		

### Membrán Mérnöki Kft.

2800 Tatabánya, Vadász u. 65.  
Tel.: +36 34 312-339  
E-mail: membran@membran-kt.hu



Munka megnevezése:

A 2800 Tatabánya, Komáromi u. 2. szám alatti épületben található tetér lamellás acélfalának gyártmányterveinek elkészítése

Megrendelő:

Komárom-Esztergom megyei Rendőr-főkapitányság  
2800 Tatabánya, Komáromi u. 2.

Rajz megnevezése:

Lamellás acélfal, Alkatrészek  
Saroktakaró

Rajzlapméret:

A4

Méretarány:

1:1

Dátum:

2016. március hó.

Tervfajta:

Gyártmány

Rajzszám:

Gy-A10



1:4